

10A. Verkstadslokal med IR- och akustisk detektering i kombinationsdetektor

Ej dimbara armaturer / dimbara armaturer för lysrör eller LED

Svenskt patent nr 9201493-5

Förutsättningar och detekteringstekniken

Verkstadslokal med avskärmande inredning och skymmande föremål som flyttas runt i lokalen.

Detektorn är en kombinationsdetektor med IR-detektering och akustisk detektering. Den akustiska detekteringen startar efter att IR-detektorn detekterat närvaro och hjälper sedan till att detektera närvaron. Det ger en ökad detekteringsförmåga i utrymmen med avskärmande föremål och inredning.

Belysningen släcks efter att närvaron upphört och fördröjningstiden löpt ut i den detektor som sist registrerade rörelse. Tiderna i detektorerna bör ställas lika inom området 5–15 minuter beroende på hur ljuskällorna styrs med avseende på tålighet mot upprepade tändningar.

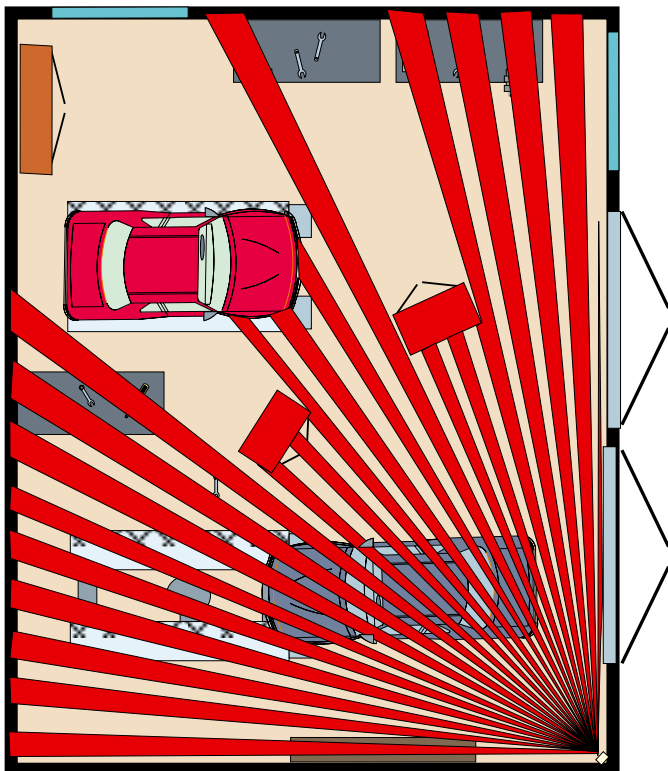
Detektorn kan också programmeras så att den anpassas efter aktiviteten i lokalen. I den här applikationen är blockering av tändning vid akustisk detektering vald. Den funktionen är t.ex. användbar för att förhindra tändning av kortvariga höga ljud från omgivningen.

En minnesfunktion innebär att om det är så tyst att belysningen släcks, så räcker det att ge ifrån sig något ljud ("Vem släckte ljuset?") för att belysningen ska tändas igen.

Se vidare i manualen till PD-2210HF.

Ljuskällor

Den här applikationen visar två exempel. Det första med ej dimbara armaturer, det andra exemplet visar en lokal med dimbara armaturer och analog 1-10 V-styrning.



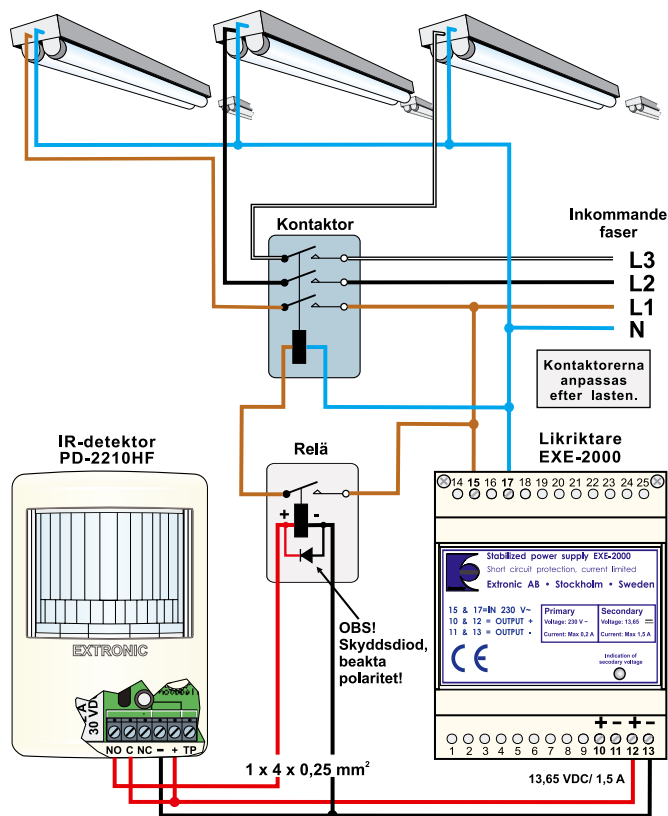
Närvarodetektering i de områden där IR-detekteringen skymms sker genom akustisk detektering med AD-350.

Placering av detektorer

Placeringen av detektorn skall ske så att avkänningsfälten passerar i rätt vinkel vid inpassage, se bilden nedan. Montering och installation av IR-detektorn sker enligt anvisningar i medföljande installationsanvisningar.

10A. Kopplingsexempel, ej dimbara armaturer

Inkoppling sker enligt nedanstående exempel.



Se koppling med dimbara armaturer på nästa sida!

Produkt	Best. nr	E-nr
Kombinationsdetektor PD-2210HF	13136	13 060 50
Likriktare EXE-2000	18108	13 060 22
Relä 1-poligt	20470	13 060 32
Socket	20475	13 060 33
Lins till PD-2210HF	13031-Linsnr	

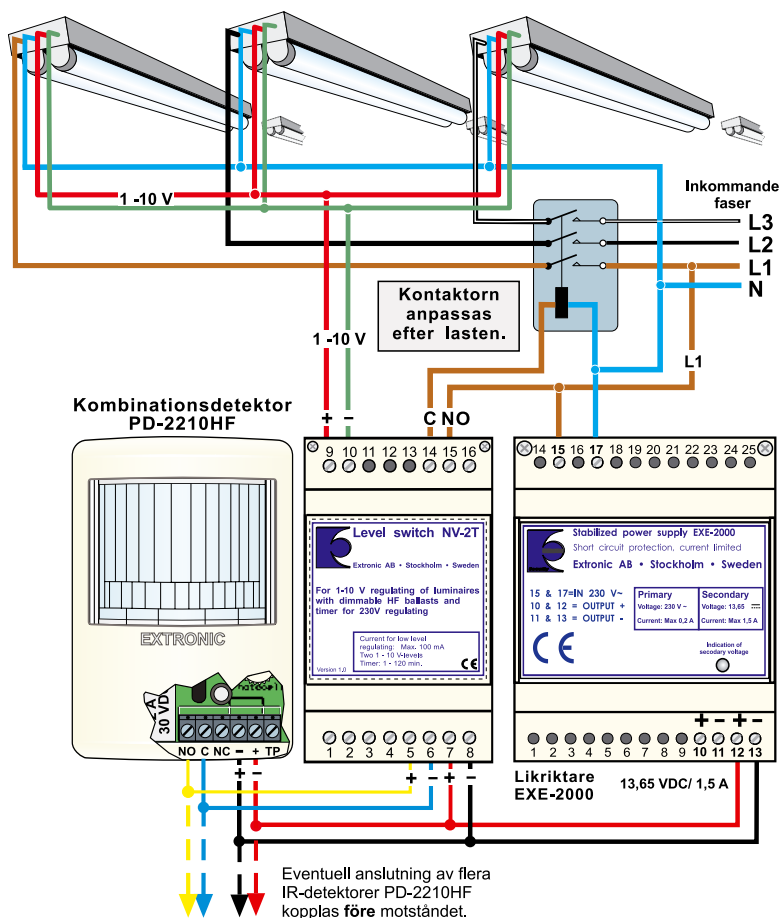
Uppgifter för strömbudget

Produkt	Maximal ström-förbrukning (mA)	Maximal effekt (W)
Kombinationsdetektor PD-2210HF	40	0,5
1-poligt relä	25	0,3

10A. Kopplingsexempel, dimbara armaturer

I anläggningar med armaturer som har dimbara HF-driftdon kopplas enligt nedanstående kopplingsexempel.

Systemet fungerar på samma sätt som systemet med 50 Hz eller ej dimbara HF-driftdon.



Uppgifter för strömbudget

Produkt	Best. nr	E-nr
Kombinationsdetektor PD-2210HF	13136	13 060 50
Likriktare EXE-2000	18108	13 060 22
Nivåväljare NV-2T	13169	13 060 63
Lins till PD-2210HF	13031-Linsnr	

Produkt	Maximal ström-förbrukning (mA)	Maximal effekt (W)
Kombinationsdetektor PD-2210HF	40	0,5
Nivåväljare NV-2T	45	0,6