

12C. Lokal för olika typer av rörlig verksamhet

Ej dimbara armaturer för glödljus eller LED

Förutsättningar

Den här lösningen är lämplig i befintliga lokaler för olika typer av verksamhet t.ex. sopsortering, cykelförråd, lagerlokal eller tvättstuga.

För utrymmen utan krav på ljusreglering och olika typer av logik kan ett enklare system utnyttjas. Det kan t.ex. användas i olika typer av utrymmen med rörlig verksamhet, men som inte används så ofta.

Detta relativt enkla system medför en låg investering som bidrar till en kortare återbetalningstid, speciellt om alternativet är att belysningen lyser dygnet runt.

Ljuskällor

Den här applikationen visar ett exempel med ej dimbara armaturer för lysrör eller LED.

Styrsystem

När det gäller styrningen av ljuskällorna är man vid 50 Hz drift och odimbara HF-don hänvisad till att styra på effektsidan, d.v.s. låta detektorerna styra kontaktörerna. Detta kommer att ge ett ökat slitage av driftdon och ljuskällor. För att mildra detta skall armaturer med drosseldrift förses med elektroniska tändare typ Aura Light "Strike" eller liknande.

Vid nybyggnation, renovering eller i lokaler med många passager är det mycket viktigt att studera de applikationer som beskriver **dynamisk belysningsstyrning**, se applikationerna 2C, 2D och 2E!

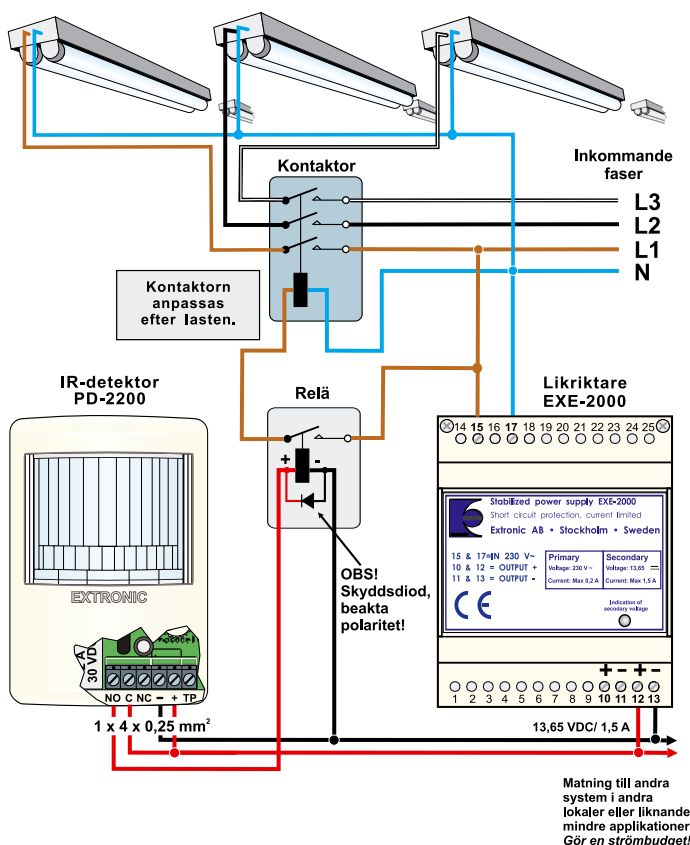
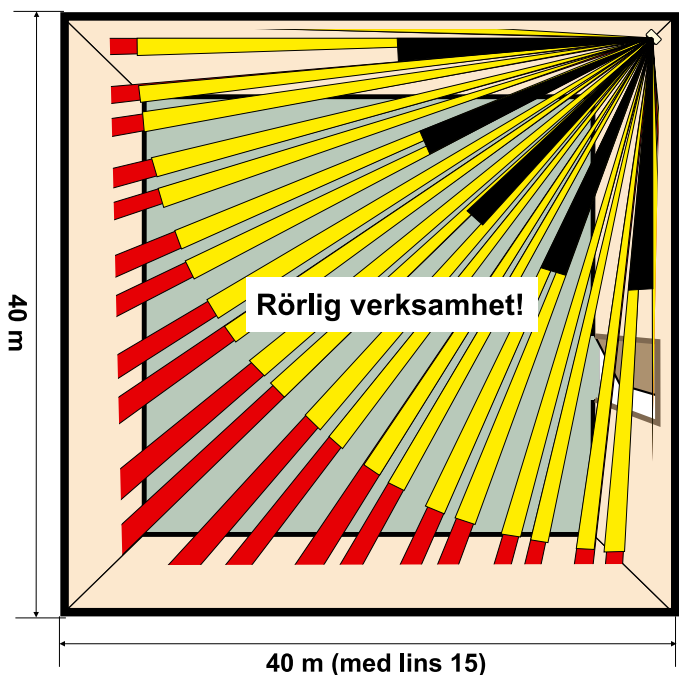
Placering av detektorn

Placeringen av detektorn är avgörande för funktionen! Bilden visar hur detektorn skall placeras. I detta rum, upp till 40 x 40 m, används standardlins 15. Valet av lins måste anpassas efter lokals utseende och användning, t.ex. vid stillasittande arbete ska lins 51 användas, se linsbiblioteket. Detektorn är placerad så att den inte ser ut genom dörren, vilket innebär att belysningen inte tänds när någon passerar utanför om dörren lämnats öppen. Placeringen av detektorn i det hörn som ligger längst bort ifrån dörren medför att detektorn kan monteras högre upp, vilket minskar risk för skadegörelse. Med denna montering når de svagt nedåtriktade fälten ner i lämplig höjd borta vid dörren.

Strömförsörjning

Likriktaren EXE-2000 kan driva flera anläggningar av denna typ, upp till 25 stycken.

Gör alltid en strömbudget!



Matning till andra system i andra lokaler eller liknande mindre applikationer. Gör en strömbudget!

Uppgifter för strömbudget

Produkt	Maximal strömförbrukning (mA)	Maximal effekt (W)
IR-detektor PD-2200	25	0,3
1-poligt relä	25	0,3

Produkt	Best. nr	E-nr
IR-detektor PD-2200	13140	13 060 20
Likriktare EXE-2000	18108	13 060 22
Relä 1-poligt	20470	13 060 32
Sockel	20475	13 060 33
Lins	13031-Linsnr	