

## 3D. Skolsal/konferensrum med passiv IR-detektor

### Ej dimbara eller dimbara armaturer för lysrör eller LED och två belysningsgrupper

#### Förutsättningar

I skolsalar (eller konferensrum) skall inte felaktiga kunskaper förmedlas. Eleverna skall inte lära sig att belysningen tänds och släcks automatiskt. Lär dem istället att tända vid behov (skolsalen har naturligt ljus genom fönstren) och att släcka efter sig. Det måste också gå att släcka eller dimra ner belysningen när man skall se på film och t.ex. vid Luciafirandet.

Det är ett ingrepp i den personliga integriteten att ställa in en ljusnivå som inte går att ändra. Människor har olika ljusbehov vid olika aktiviteter. EX-22 ger möjlighet att manuellt reglera ljusnivån.

I skolsalar och konferensrum används IR-detektering med lins 51. Den ger högsta möjliga upplösning och därmed förmåga att detektera små rörelser.

#### Ljuskällor

Armaturerna för lysrör eller LED är i belysningsgrupp A dimbara med DSI-styrning. Och för tavelbelysningen, grupp B, ej dimbara.

#### Placering av detektor

Placeringen av detektorn är avgörande för funktionen! Bilden nedan visar hur detektorn skall placeras. I kombination med **lins 51**, som tillåter en högre placering, uppnås optimal detektering vid inpassage. Dessutom ser inte detektorn ut genom dörren, vilket innebär att belysningen inte förblir tänd när någon passerar i korridoren utanför. Placeringen av detektorn i det hörn som ligger längst bort ifrån dörren medför att detektorn kan monteras högre upp vilket minskar risk för skadegörelse. Med denna montering når de svagt nedåtriktade fälten ner i lämplig höjd borta vid dörren. Genom att skjuta kretskortet i detektorn uppåt riktas avkänningsfälten uppåt.

#### Styrsystem

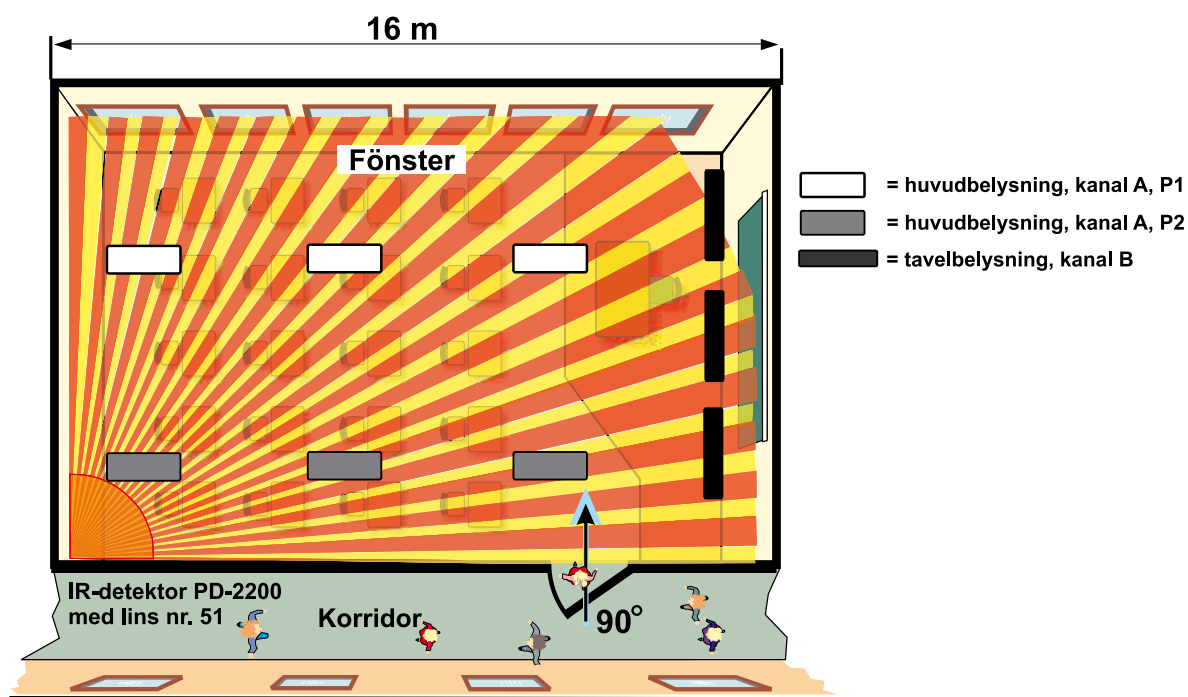
För att komma åt den dolda sparpotential som finns i alla utrymmen med dagsljus skall anläggningen förses med tänd-/släckklogik som hindrar att ljuset tänds vid inpassage. Alla verksamheter kanske inte kräver tillskottsljus utöver det naturliga och det är det personliga behovet som skall styra när man tänder. Det medför att belysningsgrupperna A och B tänds och släcks på vanligt sätt med anslutna tryckknappar. Endast när man glömmer att släcka träder detektorn in och släcker belysningen efter inställd tid (3–5 min.). EX-22 har två ingångar för närvarodetektorer.

Styrningen av armaturerna i grupp A sker digitalt enligt DSI-standard. Två DSI-kanaler (P1 och P2) används för att via bussledning styr armaturerna i två separata armaturgrupper. Därigenom kan man bättre kompensera för inkommande yttre ljus från fönster/takfönster och spara mera energi. Den digitala ljusregleringen har två ljussensorer anslutna och ger individuell ljusreglering i två digitala kanaler, P1 och P2.

*Se kopplingsexemplet på sida 113.*

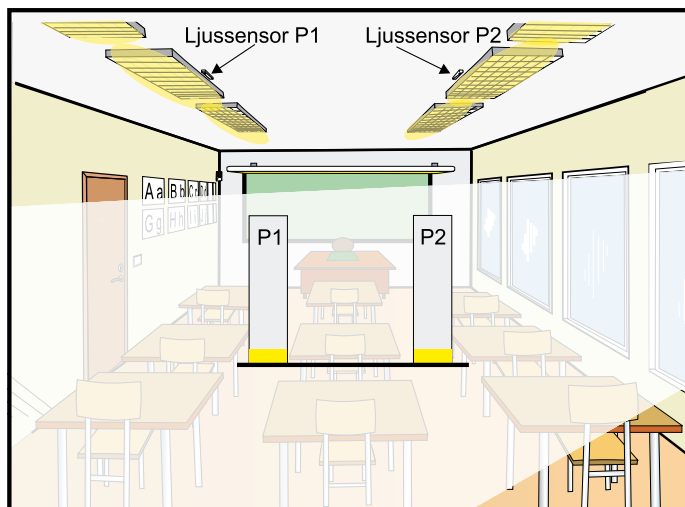
Armaturerna i kanal P1 som sitter närmast fönstren styrs så att de lyser svagare än armaturerna i kanal P2 som sitter längre bort från fönstren där det är mindre naturligt ljus.

Ljusstyrkan kan även regleras manuellt genom att tryckknappen för kanal A hålls intryckt. Vid varje ny tändning återgår anläggningen till konstantljusregleringens inställda ljusvärde.

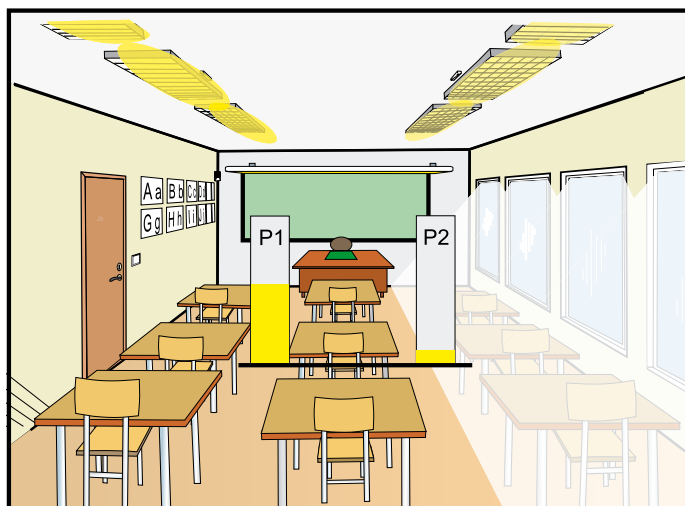


Ljusnivån hos armaturerna som styrs av kanal P1 respektive kanal P2 vid olika yttre ljusförhållanden.

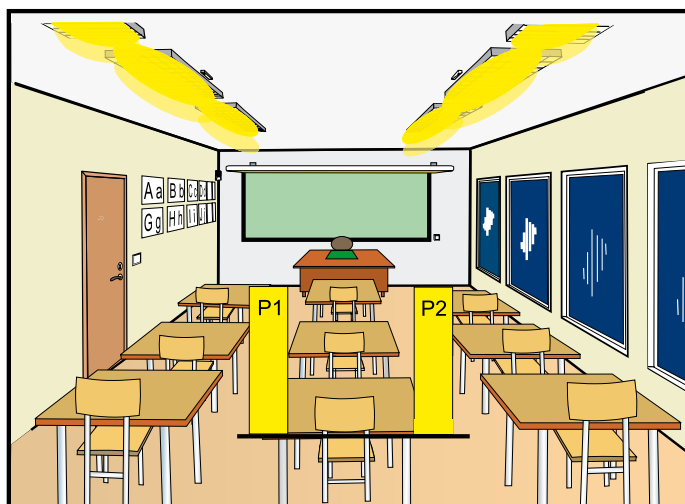
Lågt stående sol ger mycket naturligt ljus i hela lektionssalen. Armaturerna i båda kanalerna lyser med låg effekt.



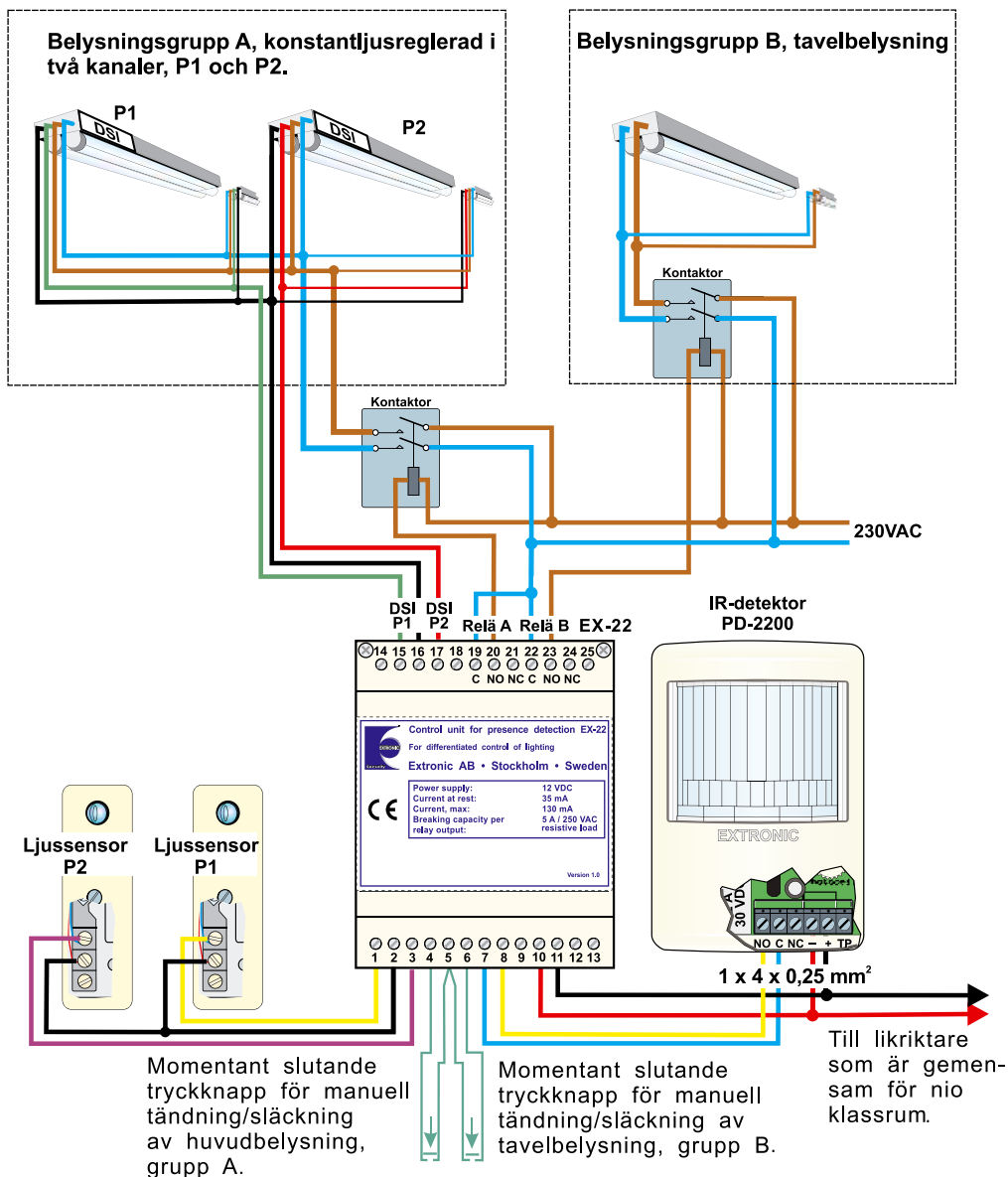
Solen står högt och ger mycket naturligt ljus närmast fönstren men mindre längre in i lektionssalen. Armaturerna i kanal P1 lyser med hög effekt medan armaturerna i kanal P2 lyser med låg effekt.



När det är mörkt ute lyser armaturerna i båda kanalerna med hög effekt.



## 3D. Kopplingsexempel



Produkt	Best. nr	E-nr
IR-detektor PD-2200	13140	13 060 20
Logikmodul EX-22	13166	13 060 67
Ljussensor LS-10, 2 st	13100	13 060 16
Likriktare EXE-2000	18108	13 060 22
Lins 51	13031-51	13 060 46

### Uppgifter för strömbudget

Produkt	Maximal ström-förbrukning (mA)	Maximal effekt (W)
IR-detektor PD-2200	25	0,3
Logikmodul EX-22	130	1,8

OBS! I applikationer med PD-2200 och stillasittande arbete med små rörelser är det viktigt att detektorns bygel för detekteringsfunktion är i läge "Low/Office".