

## 5B. Idrottshall med vikkvägg och IR-detektorer

### Ej dimbara eller dimbara armaturer för lysrör eller LED, fyra belysningsgrupper och ventilation

#### Förutsättningar

Det här exemplet visar en idrottshall som kan delas av med en vikkvägg och har två ingångar. Den används för olika typer av aktiviteter, från motionsgymnastik till matcher i innebandy och handboll som kräver olika stark belysning.

#### Ljuskällor

Armaturerna kan vara ej dimbara eller dimbara för lysrör eller LED. Med dimbara armaturer kan belysningen dimras manuellt med separat potentiometer som ej påverkar närvarostyrningen.

#### Styrsystem

I en idrottshall med vikkvägg är ett system med logikmodulen EX-13 installerat som ger följande funktion. Varje halva av gymnastikhallen har individuellt närvarostyrd belysningsstyrning när vikkväggen är stängd. Grundljuset tänds automatiskt vid inträde i respektive hall förutsatt att det naturliga ljuset inte är tillräckligt och den automatiska tändningen spärras av ljussensorn. (Grundljuset kan alltid tändas manuellt.) Önskas huvudbelysningen måste den tändas manuellt. För att erhålla automatisk tändning av grundljuset skall programmeringsbyglarna för utgång 1 och 3 vara i läge "Auto".

Belysningen kan även tändas och släckas manuellt med impuls-tryckknappar. Flera knappar kan kopplas parallellt om tändning och släckning skall ske från flera platser. Tryckknappar för **grundljus** hålles tillgänglig för allmänheten. Knapp (-ar) för **spelbelysning** bör placeras så att endast behörig personal kan tända. All belysning släcks automatiskt efter sista detektering och inställd

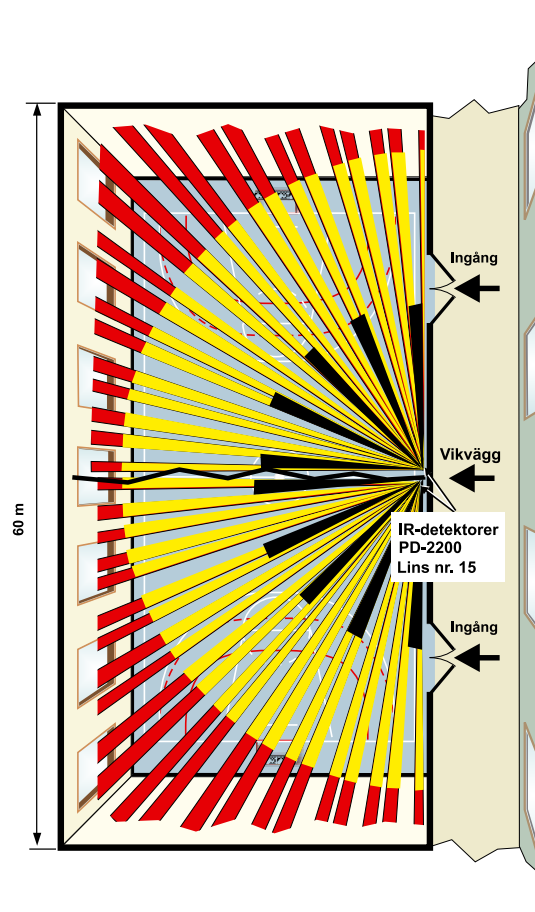
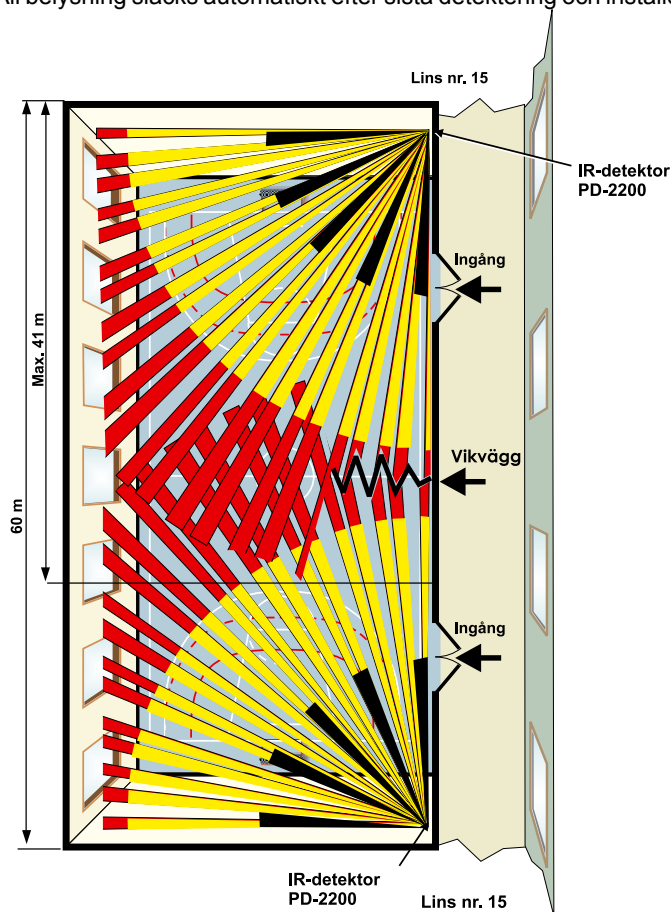
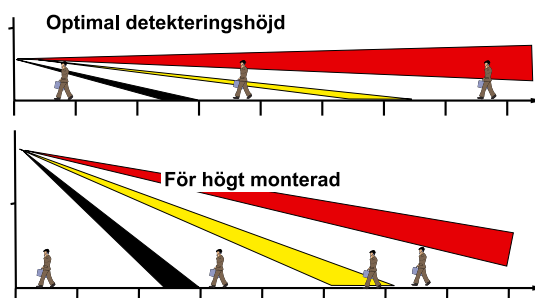
fördröjningstid (5–7min.). EX-13 kan även användas för styrning av belysningen i fyra nivåer i en hall utan vikkvägg. Se *kopplingsschema på nästa sida!*

#### Placering av detektorer

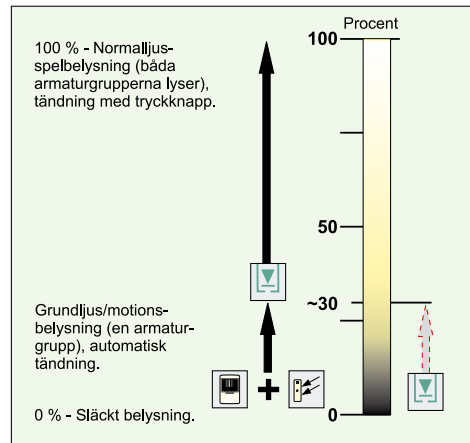
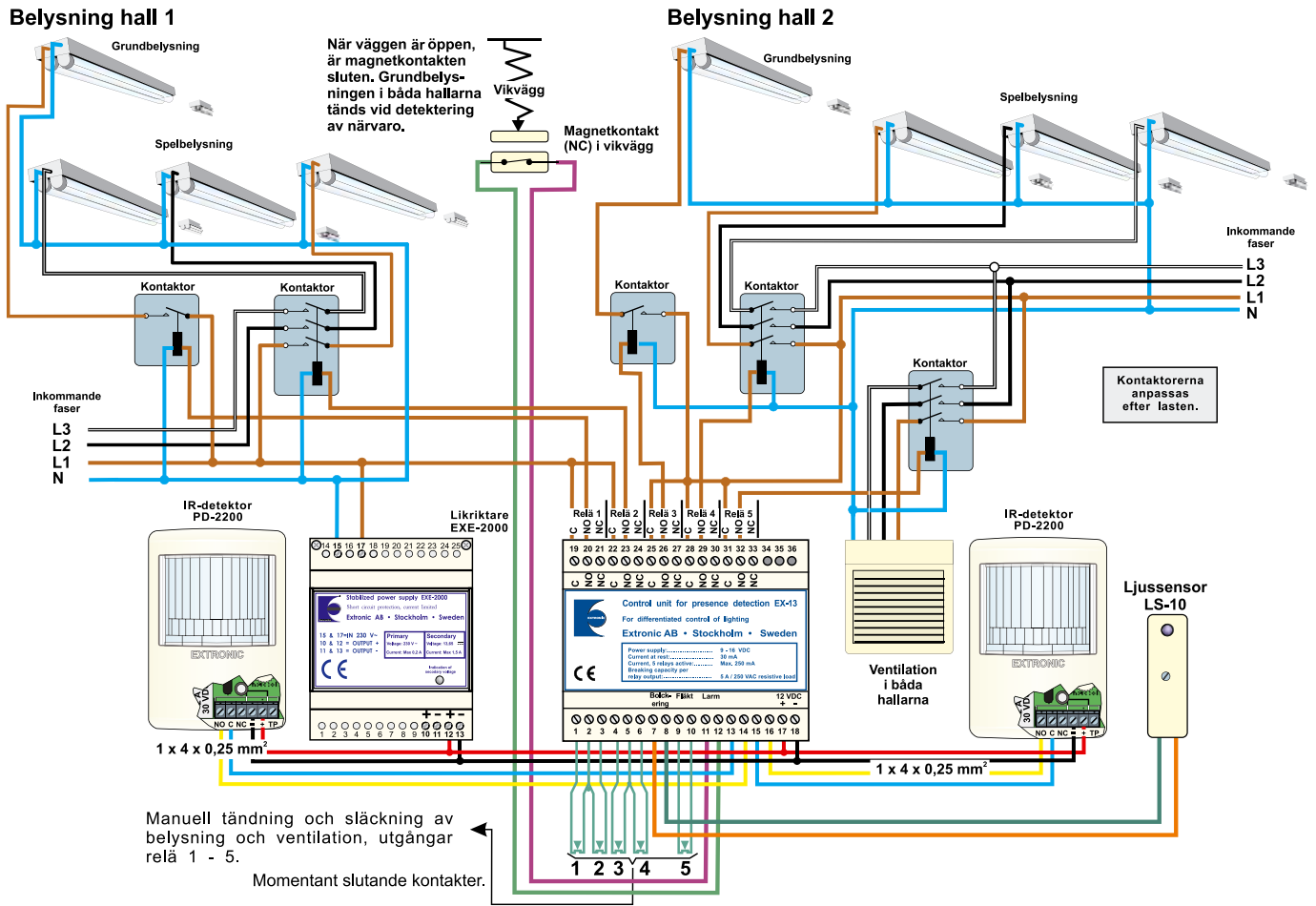
IR-detektorn PD-2200 har standardlins 15 med en räckvidd på 40 x 40 m. Detektorerna kan placeras på två alternativa sätt enligt bilderna. Placeras de på var sin sida om vikkväggen tänds bara belysningen i den halva som för tillfället nyttjas. Placeras de i var sin ända av hallen ger det bättre detektering i mitten. Se även applikation **5A** beträffande placering. Om **vikkväggen är öppen** (magnetkontakten sluten) tänds grundljuset i hela hallen vid inträde oavsett vilken detektor som detekterar närvaro.

#### Alternativa placeringar av detektorerna

Ventilationen i hela hallen styrs automatiskt av närvaron och fläktarna startar efter inställd tillslagsfördröjningstid, vilket förhindrar uppstart av ventilationen vid en kortare närvaro. Ventilationen kan även startas manuellt med en impulstryckknapp. Då närvaron upphör går ventilationsfläktarna under inställd frånslagsfördröjning så att utventilationen av lokalen säkerställs.



5B. Kopplingsexempel



Produkt	Best. nr	E-nr
IR-detektor PD-2200, 2st	13140	13 060 20
Logikmodul EX-13	13164	13 060 52
Likriktare EXE-2000	18108	13 060 22
Ljussensor LS-10	13100	13 060 16
Magnetkontakt	14527	
<b>Alternativ materiel</b>		
Skyddsgaller, hörnmontage	13039	13 060 34

Uppgifter för strömbudget

Produkt	Maximal strömförbrukning (mA)	Maximal effekt (W)
IR-detektor PD-2200	25	0,3
Logikmodul EX-13	250	3,5