

6C. Lagerlokal med takmonterade IR-detektorer

Dynamisk belysningsstyrning med dimbara armaturer för lysrör eller LED

Förutsättningar

I t.ex. lagerlokaler med en takhöjd på upp till åtta meter och gods som ständigt flyttas runt, är takmonterade IR-detektorer PD-2200 (eller PD-2400 för 24 V) med lins 51 en bra lösning för närvarostyrning av belysningen. För lokaler med dagsljusinsläpp, tak-fönster (lanterniner) visas en alternativ lösning med konstantljushållning.

Ljuskällor

I den här applikationen används dimbara armaturer för lysrör eller LED med 1–10 V eller DSI-styrning.

Placering av detektor

Detektorerna monteras liggande i taket så att de "tittar" rakt neråt. Vid montering på åtta meters höjd och med lins 51 blir täckningsområdet drygt 20 x 9 m = 180 m². Vid montering på lägre höjd framgår täckningsområdet av bilderna nedan.

Med detta som utgångspunkt kan placeringen av detektorerna bestämmas. För att säkerställa en bra detektering ska detektorerna vara monterade så att detekteringsområdena överlappar varandra.

Det är viktigt att detektorn inte påverkas av värmen från armaturerna, vilket kan ske om den monteras ovanför armaturerna.

Genom att maskera detektorns lins kan detekteringsområdet begränsas så att endast önskade delar av lokalen detekteras.

Styrsystem

När det gäller styrningen av ljuskällorna med denna placering av detektorerna skall installation av **dynamisk belysningsstyrning** väljas. Det innebär armaturer med **dimbara HF-driftdon, närvarodetektering och nivåväljare**.

Fyra detektorer används för att detektera hela lokalen. Varje detektor styr armaturerna över respektive detekteringsområde. Det innebär att belysningen bara dimras upp till normalljus i den (de) delar av lagret där närvaro detekteras.

Kopplingsschemat visar ett av de fyra områdena, endast likriktaren EXE-2000 är gemensam för alla fyra områdena. Det alternativa kopplingsschemat visar inkoppling konstantljushållning (NV-3 TR).

Den **dynamiska belysningen** ger följande funktion:

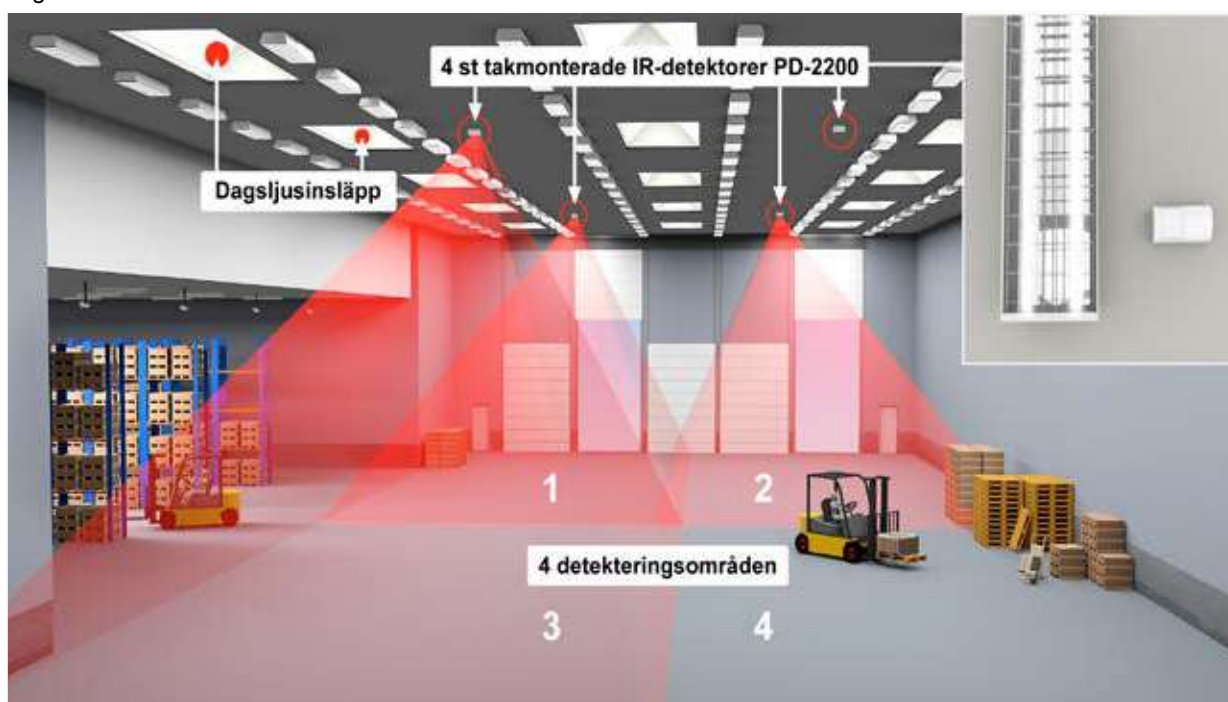
Vid närvaro är belysningen tänd till **normalljusnivån**, ca 80 procent (beroende på det naturliga ljuset vid dagsljusrelaterad styrning). En minut efter att närvaron upphör, dämpas belysningen till **grundljus** på 2-10 procent (enligt ljuskälletillverkarens rekommendationer). Efter en timma utan närvaro släcks belysningen helt. Vid inträde i korridoren dimras belysningen mjukt upp igen till normalljusnivån, mellan 1 och ca 80 procent (eller styrning till den nivå som bestäms av ljussensorn vid konstantljushållning). Installationen av detektorerna sker med enklast möjliga kabel t.ex. EKKX 1 x 4 x 0,25 mm². Samma strömförsörjning kan nyttjas för upp till 10 områden beroende på ledningslängder och placering.

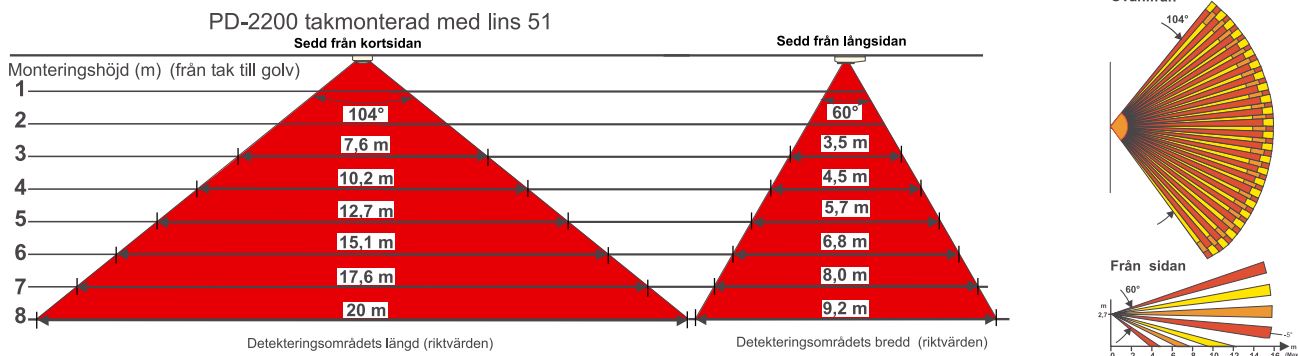
Korrekt justering av IR-detektorerna underlättas väsentligt om **fältindikeringsdioden BL-1** (best. nr 13035) används.

De viktigaste fördelarna med **dynamisk belysningsstyrning** är:

- Ett jämt fördelat grundljus utan extra armaturer som lyser till 100 procent.
- Möjlighet att spara 20–25 procent under drift.
- Lägre tillförd effekt minskar slitaget på lyspulvret, som ger lägre arbetstemperatur i armaturerna och därmed längre livslängd på lysrören.
- Minskat antal tändningar minskar slitaget på lysrörens katoder, som ger längre livslängd på lysrören.
- Möjlighet att slippa följa ljuskälletillverkarens rekommendationer för brinntider, vilket drastiskt minskar drifttiderna och ökar besparingen.

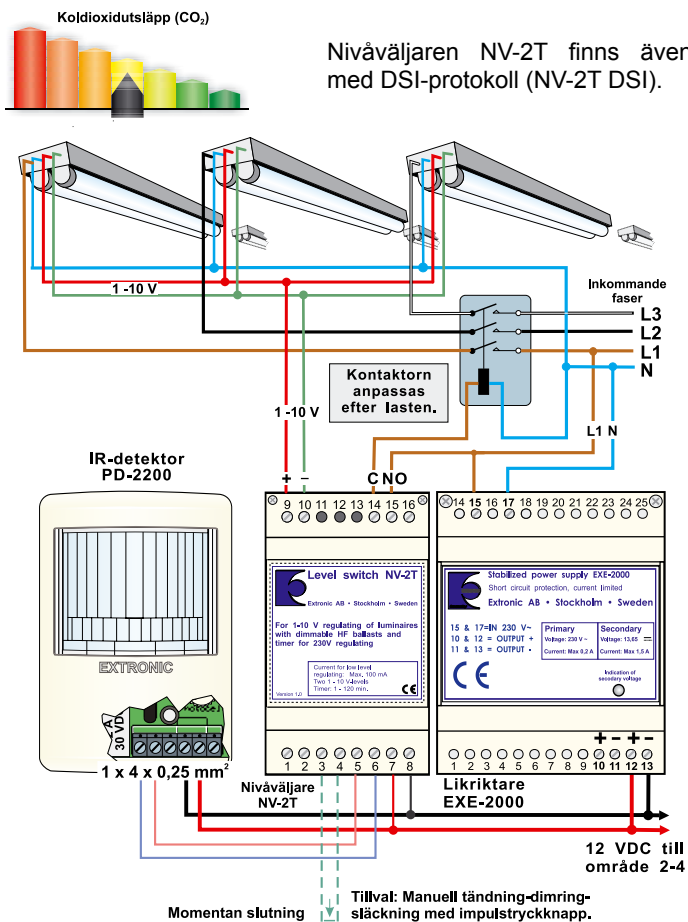
Ytterligare fördelar finns att vinna genom att välja armaturer med energieffektiva ljuskällor som t.ex. LED.





6C. Kopplingsexempel med NV-2T

Kopplingschemorna visar ett av de fyra områdena, endast likriktaren EXE-2000 är gemensam för alla fyra områdena.

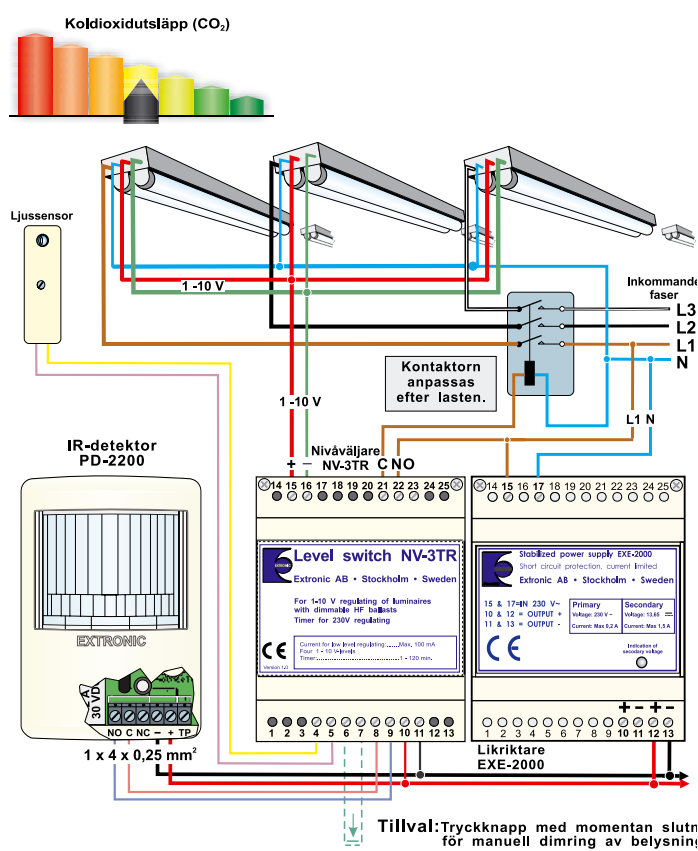


Produkt	Best. nr	E-nr
IR-detektor PD-2200	13140	13 060 20
Likriktare EXE-2000	18108	13 060 22
Nivåväljare NV-2T (1-10 V)	13169	13 060 63
Lins 51	13031-51	13 060 46

Alternativ materiel		
Nivåväljare NV-2T DSI	13169B	13 060 65
Ljussensor LS-10	13100	13 060 16

Se sid. 215 och 217 för alternativ inkoppling med NV-2T DSI.

Kopplingsexempel med NV-3TR och konstantljushållning



Produkt	Produkt	E-nr
IR-detektor PD-2200	13140	13 060 20
Likriktare EXE-2000	18108	13 060 22
Nivåväljare NV-3TR (1-10 V)	13170	13 060 60
Ljussensor LS-10	13100	13 060 16
Lins 51	13031-51	13 060 89

Gör alltid en strömbudget!
Korrekt injustering av IR-detektorerna underlättas väsentligt om fältindikeringsdioden BL-1 (best. nr. 13035) används.

Uppgifter för strömbudget		
Produkt	Maximal ström-förbrukning (mA)	Maximal effekt (W)
IR-detektor PD-2200	25	0,3
Nivåväljare NV-2T	25	0,3
Nivåväljare NV-3TR	45	0,6