

## 7A. Källar- och vindsgångar med akustisk detektor

### Ej dimbara armaturer för lysrör eller LED

Svenskt patent nr 9201493-5

#### Förutsättningar

I slutna källar- och vindsutrymmen är den akustiska tekniken oöverträffad, den enda teknik som medger upptändning innan inträde i lokalen. I långa kulvertar och lagergångar är ofta IR-detektering den bästa detekteringsmetoden, se separat applikationsexempel.

#### Ljuskällor

Den här applikationen visar ett exempel med ej dimbara armaturer för lysrör eller LED.

#### Styrsystem

Detta exempel visar en konventionell anläggning med akustisk detektor AD-500 och två extra mikrofoner. Observera att källarförråden har "nätväggar". Räckvidden på mikrofonerna kan vara 20–25 meters radie beroende på akustiska förhållanden. Tak försedda med akustikplattor kan minska räckvidden för HF-signalen. Detektorn och mikrofonerna skall placeras centralt inom detekteringsområdet. Vid behov kan upp till sex extra mikrofoner anslutas. Anslutning av mikrofonerna, som kopplas parallellt, kan ske med EKKX 1 x 4 x 0,25 mm<sup>2</sup>.

Om armaturerna har konventionella driftdon (drosseldrift) skall elektroniska tändare (t.ex. AURA Strike) användas för att lindra slitage på lysrören. Även anläggningar med glödljus fungerar utmärkt.

Tvättstugan som är bullrig detekteras av en IR-detektor så att belysningen släcks under pågående tvätt när lokalen lämnas. IR-detektorn är ansluten i ett separat system.

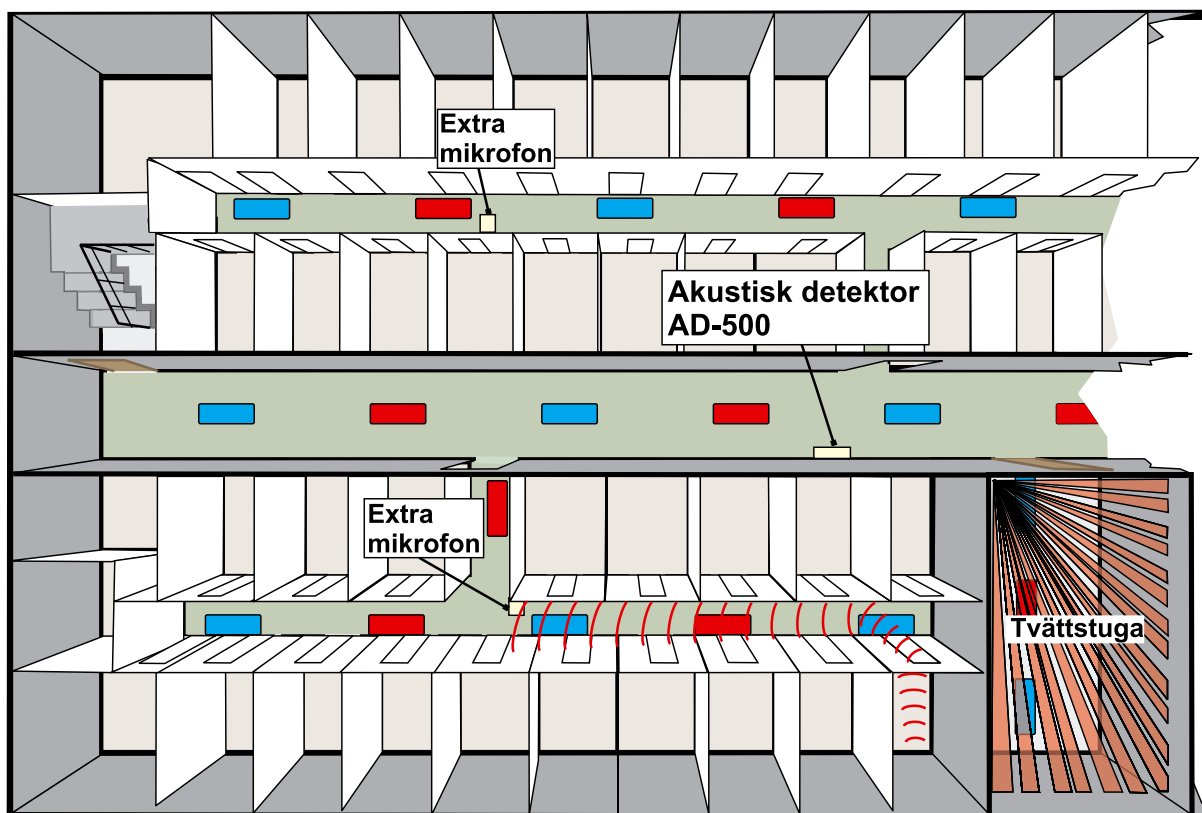
I detta exempel rekommenderas att lasten delas upp i två grupper på två respektive en fas som styrs av den akustiska detektorns A- och B-kanaler. Det medför att släckningen sker stegvis. Först bryts två faser (grupp A) och om ingen detektering sker inom t.ex. 30 sekunder släcks den tredje fasen (grupp B). Om någon är kvar i lokalen när belysningen börjar att släckas, så räcker det att ge ljud ifrån sig för att belysningen skall tändas fullt igen. Även om belysningen släcks helt så tänds den igen så fort man ger ljud ifrån sig.

För injustering och programmering av den akustiska detektorn hänvisas till detektorns manual.

Vid **nybyggnation eller renovering** och om det är många rörelser i lokalen kan dimbara armaturer samt dynamisk belysningsstyrning övervägas. Studera separata applikationer som beskriver dynamisk belysningsstyrning!

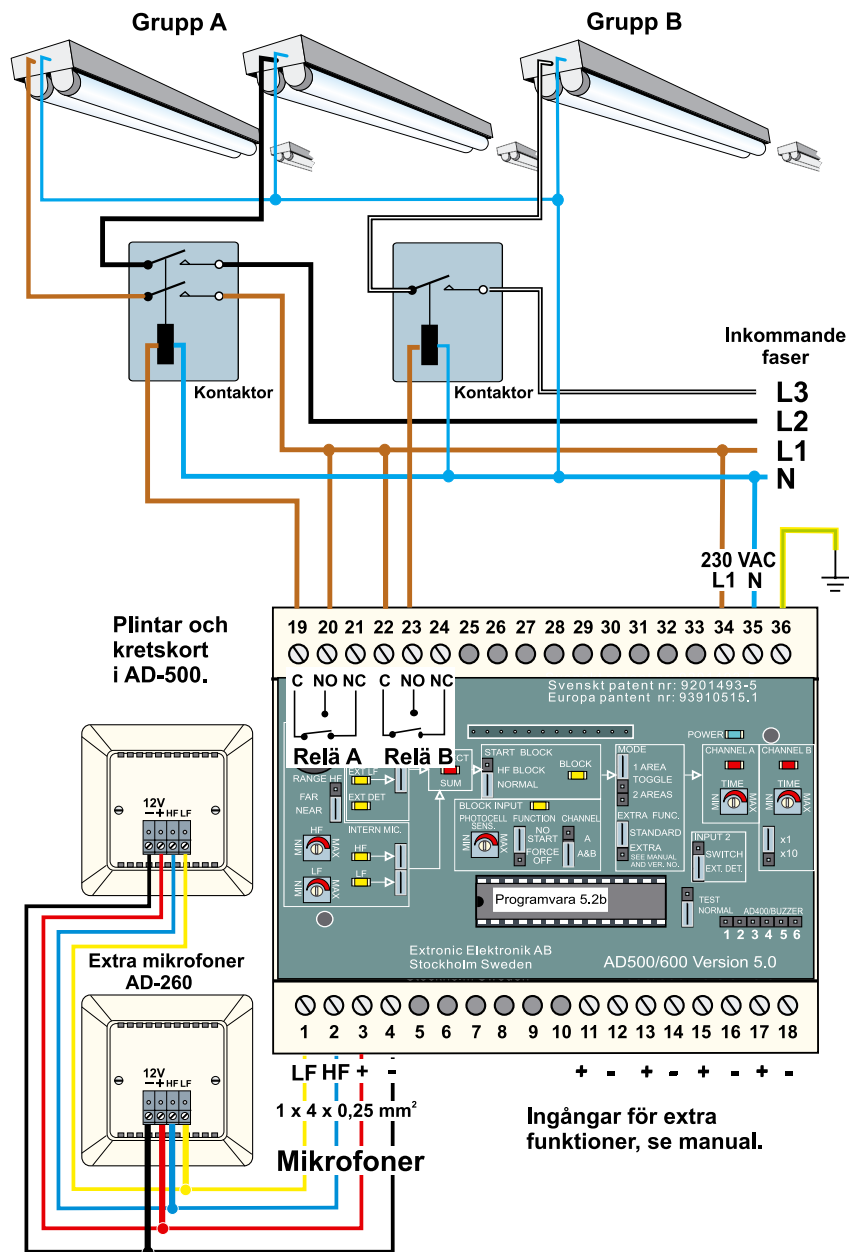


Se film i filmgalleriet på Extronic's hemsida [www.extronic.se](http://www.extronic.se)



■ = Grupp A    ■ = Grupp B

## 7A. Kopplingsexempel



## Uppgifter för strömbudget

Produkt	Best. nr	E-nr
Akustisk detektor AD-500	13095	13 060 10
Mikrofon AD-260U	13106	13 060 15

Produkt	Maximal ström- förbrukning (mA)	Maximal effekt (W)
Mikrofon AD-260	22	0,3

Alternativ materiel		
Mikrofon AD-260P	13105	13 060 17