

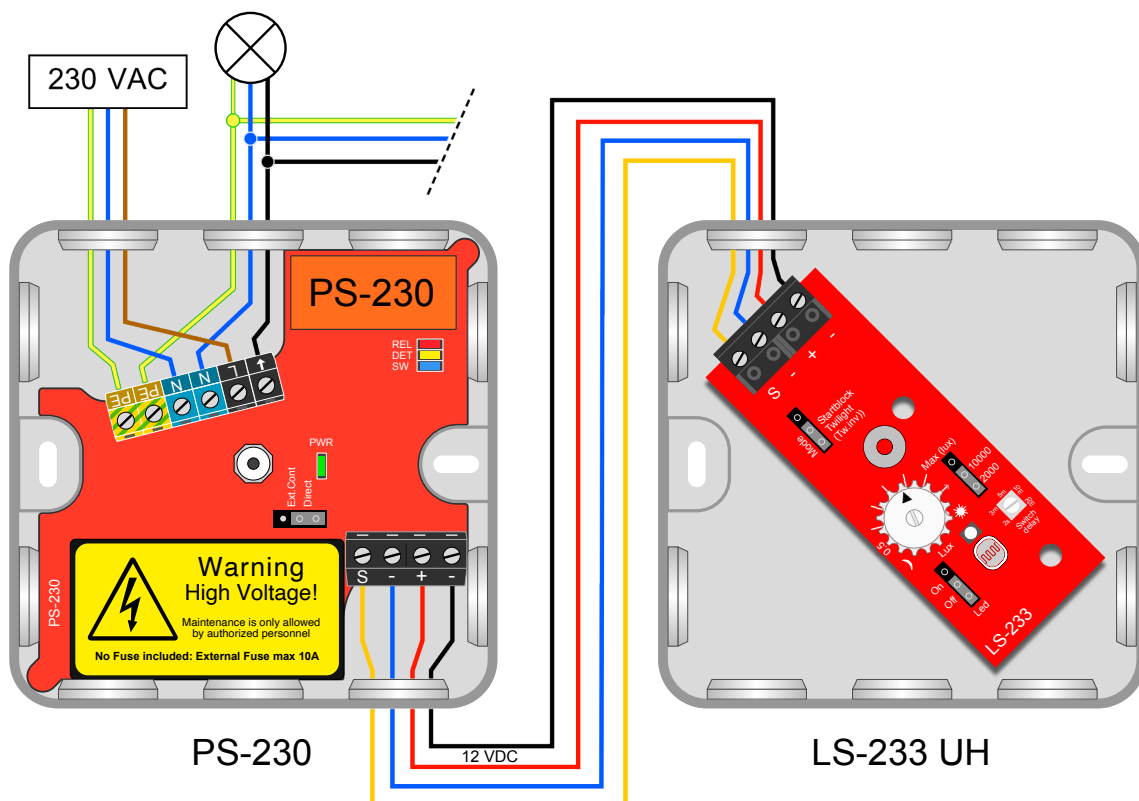
Förutsättningar / Lösning

Gångtunnel där ett trivselljus ska lysa under dygnets mörka del. När det naturliga ljuset i gångtunneln är tillräckligt släcks belysningen.



Ljussensorn **LS-233 UH** monteras utomhus i närhet av gångtunneln för optimal detektering av ljuset.

Gränsvärdet är ställbart.



Inställning i PS-230:
Kontaktorbygel: Direct

Inställning i LS-233 UH:
Mode bygel: Twilight
Max (lux): 2000
Switch delay: 20 min

Produkt	Best. nr	E-nr
Strömförsörningsmodul PS-230	18502	13 011 37
Ljussensor LS-233 UH	18504	