

102. Slutet garage med akustisk detektering

Förutsättningar / lösning

- Slutet garage med akustisk detektering.
- Två belysningsgrupper.
- Ej dimbara armaturer.

I slutna enplansgarage är den akustiska tekniken oftast lämplig, och medger upptändning innan inträde i lokalen. Vid öppna garage, typ parkeringshus i flera plan, hänvisar vi till detektering med IR-detektor (Se exempel 101, 105, 108, 109 och 110)

Ljuskällor

Den här applikationen visar ett exempel med ej dimbara armaturer för lysrör eller LED.

Styrsystem

Den akustiska detektorn AD-600 kan ses som en liten centralenhet för närvarodetektering med möjlighet att länka in även andra givare. Passagesystem, magnetkontakter och IR-detektorer är exempel på kompletterande insignaler för att säkerställa hög komfort i systemet. Det finns även möjlighet att strömförsörja kompletterande IR-detektorer från den akustiska detektorn.

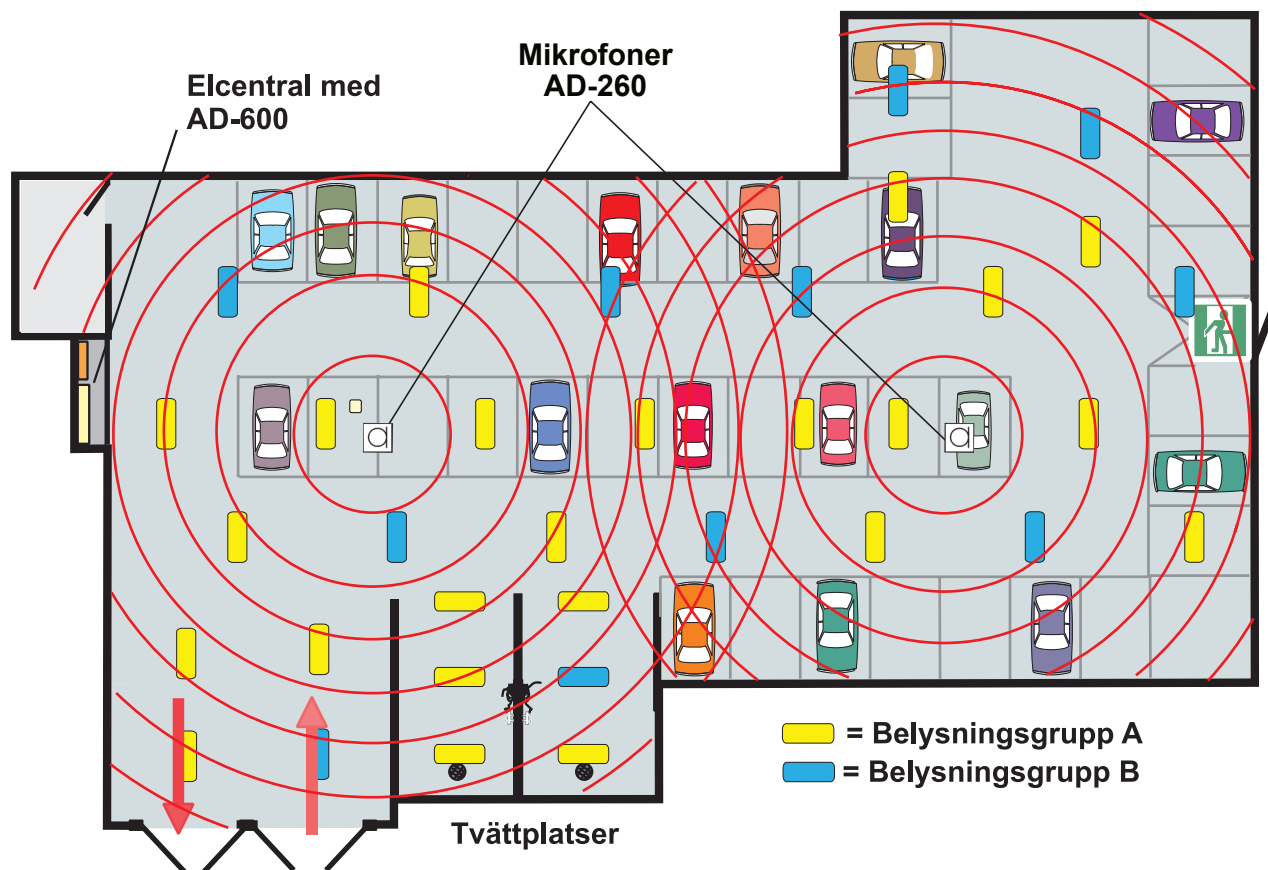
Om garageporten är av rullportstyp kan en magnetkontakt känna av porten för att säkerställa upptändning om inte portmaskineriet i sig för sådant oväsen att upptändning sker. Lämna detta öppet tills avprovning sker!

Vi rekommenderar att lasten delas upp i två grupper på två respektive en fas som styrs av den akustiska detektorns A och B-kanaler. Vid släckning bryts först två faser (grupp A) och om ingen detektering sker inom t.ex. 30 sekunder släcks den tredje fasen (grupp B).

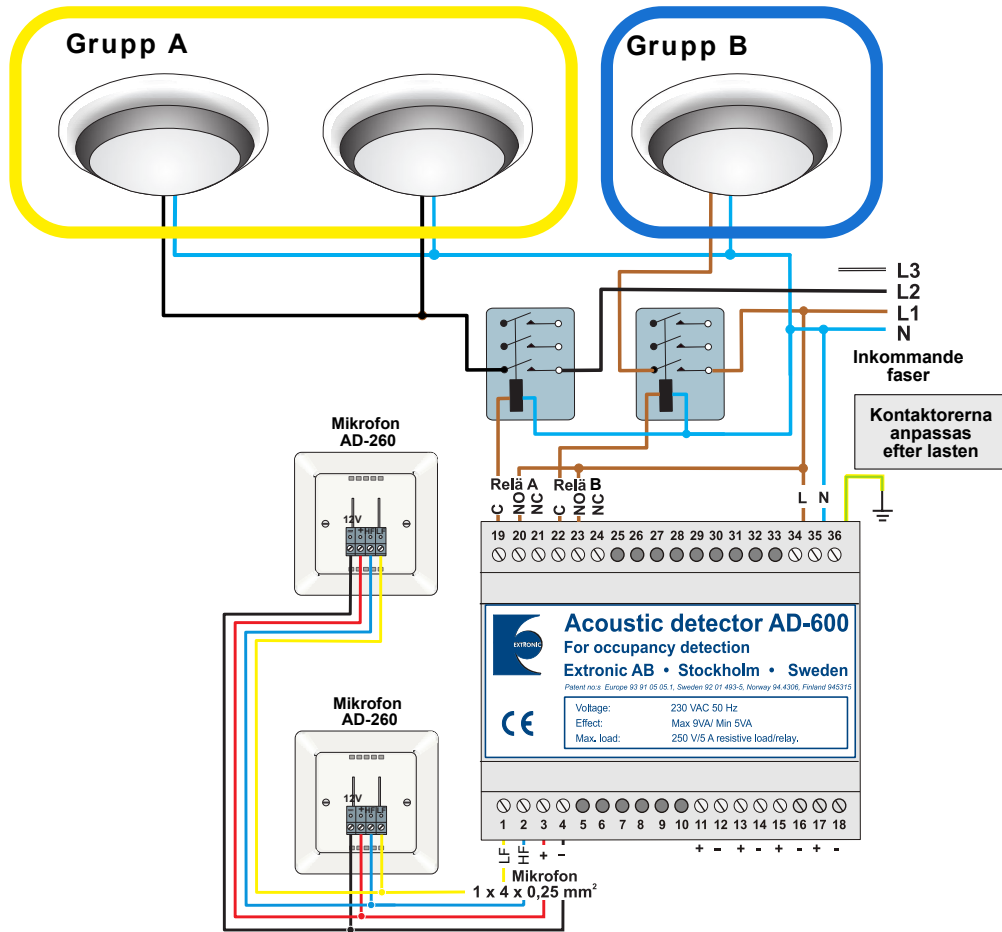
Det ger en differentierad släckning så att om någon är i garaget när grupp A släcks så räcker det att ge ljud ifrån sig för att belysningen ska tändas fullt igen. Den akustiska detektorn kan programmeras så att hälften av armaturerna tänds och släcks omväxlande. Därigenom blir slitaget jämnt och antalet tändningar och varmstarter minskar. Behovet av grundljus tillfredsställs med separata nödljusarmaturer. För injustering och programmering av den akustiska detektorn hänvisas till detektorns manual.

Placering av detektor

Detta exempel visar en konventionell anläggning med akustisk detektor. Placera detektorerna enligt bilden nedan. Se även avsnittet "Placering av IR-detektor" på sidan 5.



102. Kopplingsexempel



Produkt	Best. nr	E-nr
Akustisk detektor AD-600	13091	13 060 12
Mikrofon AD-260U, 2 st.	13106	13 060 15
Trepoligt relä	20478	---

Alternativ materiel		
Mikrofon AD-260P, 2 st.	13105	13 060 17

Uppgifter för strömbudget
AD-600 ger max. 150 mA, 12 VDC.

Produkt	Maximal ström-förbrukning (mA)	Maximal effekt (W)
Mikrofon AD-260	22	0,3