

103. Slutet garage med akustisk detektering

Förutsättningar / lösning

- Slutet garage med akustisk detektering.
- En belysningsgrupp.
- Dimbara armaturer.
- Konventionella dörrar.

I slutna enplansgarage är den akustiska tekniken oftast lämplig, och medger upptändning innan inträde i lokalen. Vid öppna garage, typ parkeringshus i flera plan, hänvisar vi till detektering med IR-detektor (Se exempel 101, 105, 108, 109 och 110)

Ljuskällor

Den här applikationen visar ett exempel med dimbara armaturer för lysrör eller LED. Armaturerna ska inte behöva programmeras.

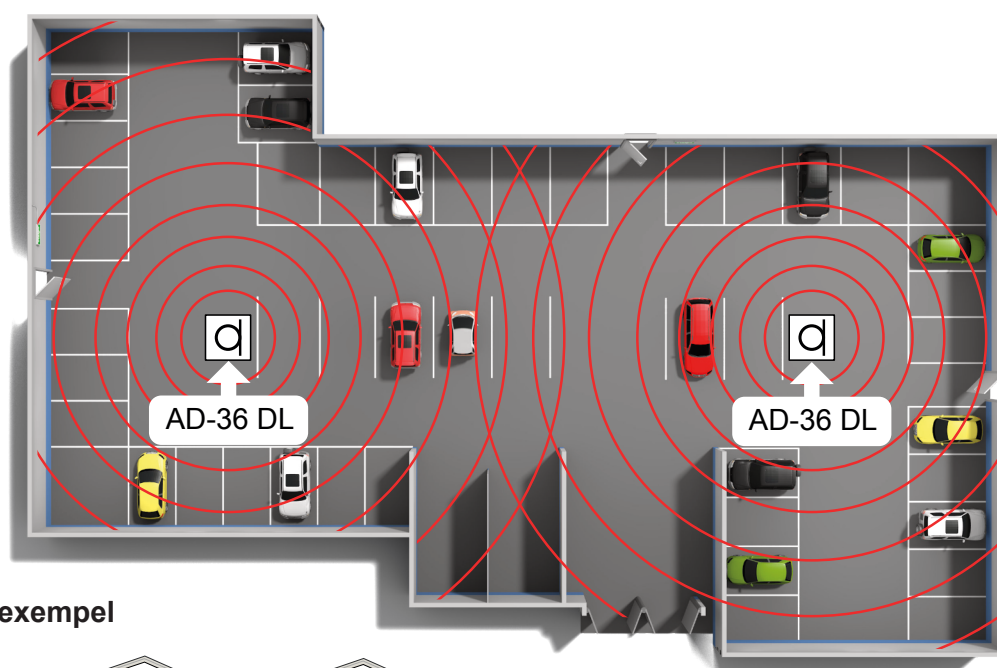
Styrsystem

Två stycken akustiska detektorer AD-36 DL används för närvarodetektering med DALI-styrning av armaturerna. Varje detektor har en räckvidd på upp till 25 meter i radie. Hur många detektorer som behövs måste testas från fall till fall.

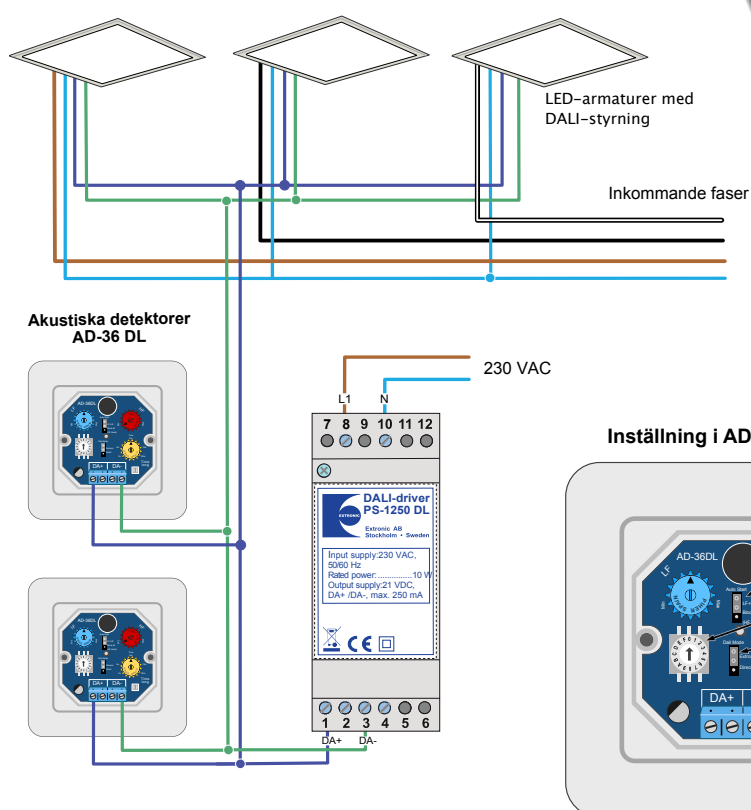
Styrsystemet är ett **dynamiskt styrsystem** i hela garaget (se vidare i avsnittet "Dynamisk belysningsstyrning" på sidan 3).

Placering av detektor

Detta exempel visar en konventionell anläggning med akustisk detektor. Placera detektorerna enligt bilden nedan. Se även avsnittet "Placering av IR-detektor" på sidan 5.



103. Kopplingsexempel



Uppgifter för strömbudget

DALI strömförsörjning ger 250 mA.

Produkt	Maximal strömförbrukning (mA)
Akustisk detektor AD-36 DL	15
Armatur	2

Produkt	Best. nr	E-nr
Akustisk detektor AD-36 DL	13151	13 060 82
DALI driver PS-1250 DL	18510	17 850 00

Bygel "Auto start" ska vara i läge LF+HF.

Selection number i läge 0 (för Broadcast).

Bygel "Mode" ska vara i läge "Direct".

Fördröjningstider ställs in efter önskemål.