

106. Slutet garage med akustisk detektor

Förutsättningar / lösning

- DALI-armaturer.
- Slutet garage, akustisk detektering.
- Växling mellan dag- och nattbelysning (dagsljusrelaterad dynamisk styrning).

I slutna enplansgarage är den akustiska tekniken oftast lämplig och medger upptändning innan inträde i lokalen. Vid öppna garage, typ parkeringshus i flera plan, hänvisar vi till detektering med IR-detektor. (Se exempel 101, 105, 108, 109 och 110)

Ljuskällor

Ljuskällorna i den här applikationen är dimbara LED-armaturer. Armaturena har DALI-styrning via två nivåväljare NP-2T DL. Armaturena ska inte behöva programmeras.

Placering av detektor och mikrofoner

Se även avsnittet "Placering av IR-detektor" på sidan 5.

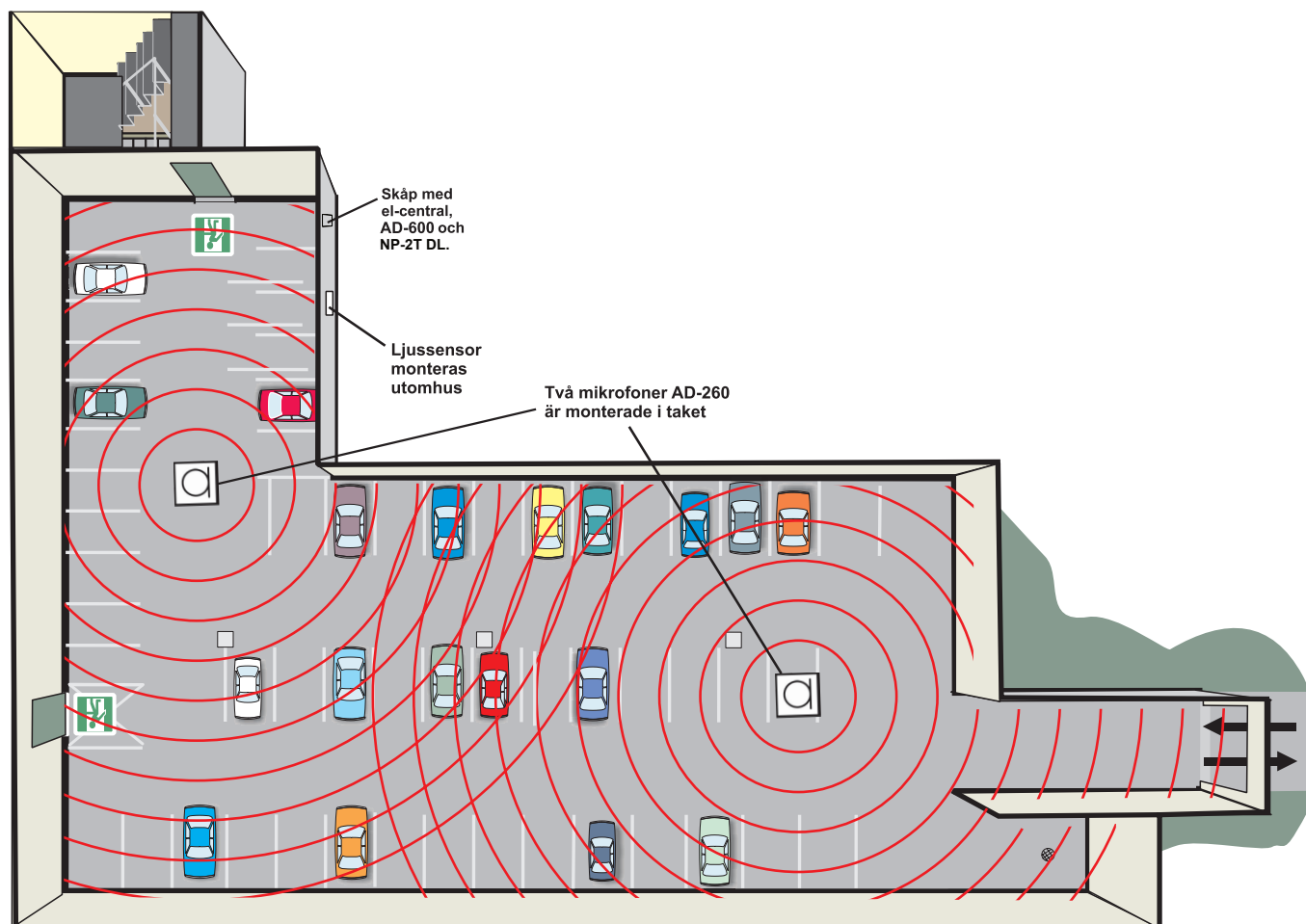
Styrsystem

Vid nybyggnation eller renovering när dimbara armaturer används är det lämpligt att utföra anläggningen enligt principen **dagsljusrelaterad dynamisk belysningsstyrning**, för att få en låg energianvändning och låga underhållskostnader. Tekniken kan användas både vid akustisk styrning och styrning via IR-detektorer. Läs mer om fördelarna på sidan 4.

Se kopplingsexemplet på nästa sida.

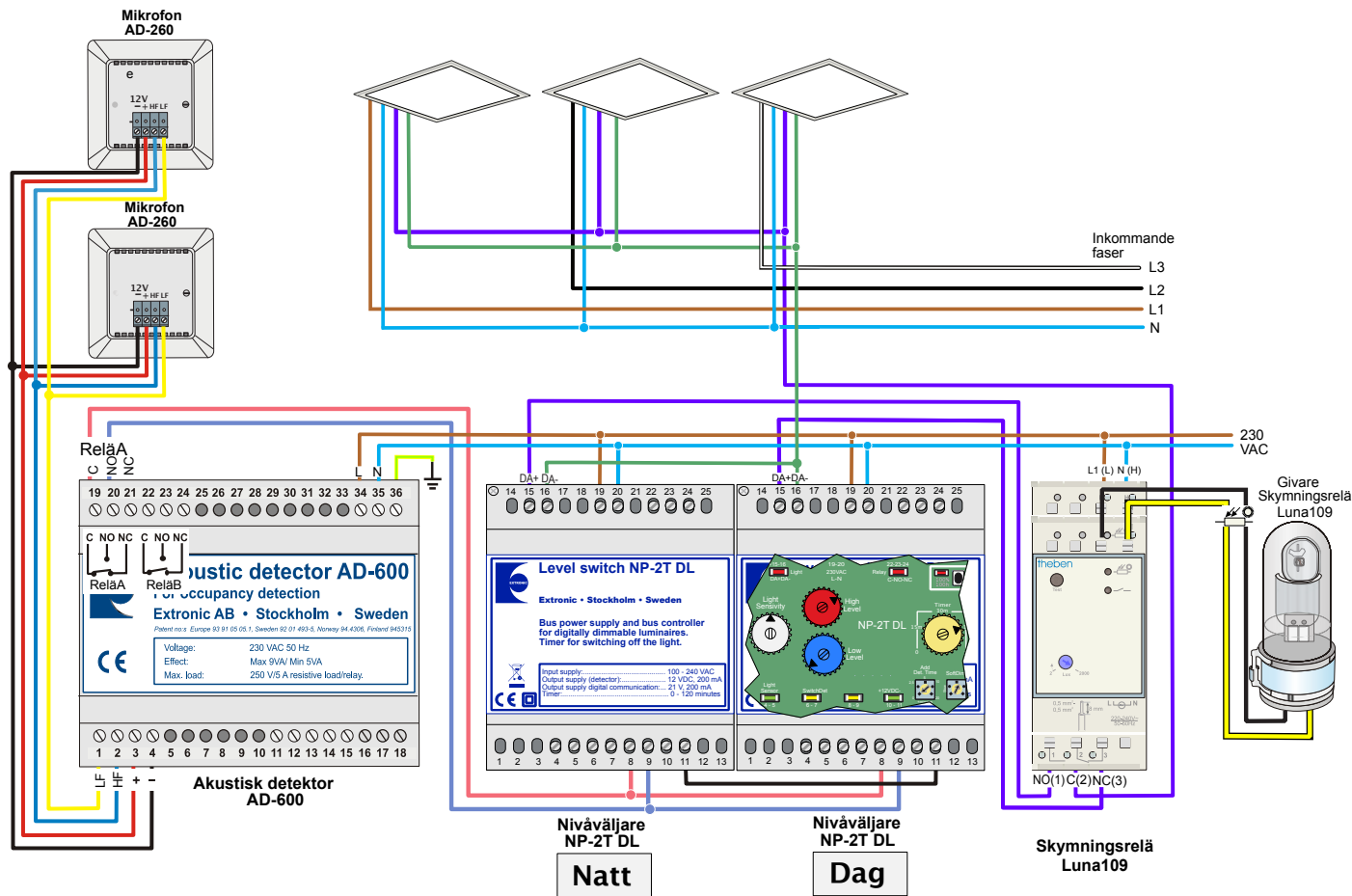
Se även applikation **104** med två belysningsnivåer och utan dagsljusrelaterad styrning.

Se energidiagram på sidan 111.



106. Kopplingsexempel

I detta exempel används två nivåväljare NP-2T DL, en för dag och en för natt. Skymningsreläet LUNA 109 med en växlande reläutgång används för att växla mellan de två nivåväljarna.



Uppgifter för strömbudget
AD-600 ger max. 150 mA, 12 VDC.

Produkt	Maximal strömförbrukning (mA)
AD-260	22
NP-2T DL ger 200 mA på DALI-bussen	
Produkt	Maximal strömförbrukning (mA)
Armatyr	2

Produkt	Best. nr	E-nr
Akustisk detektor AD-600	13091	13 060 12
Nivåväljare NP-2T DL	13180	13 060 80
Skymningsrelä LUNA 109	13370	13 093 10
Mikrofon AD-260U, 2 st.	13106	13 060 15

Energidagram

