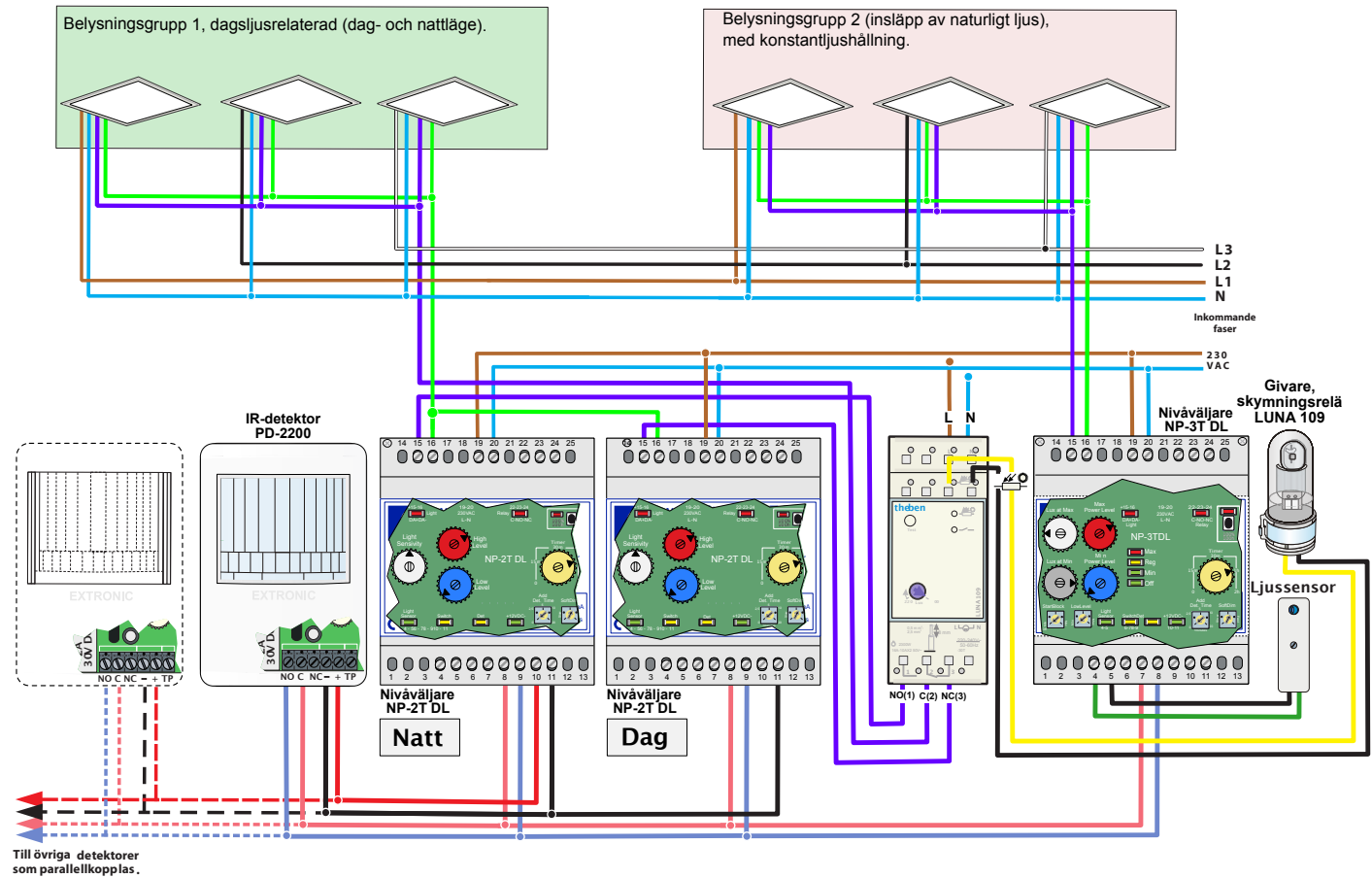


108. Kopplingsexempel

Dagsljusrelaterad dynamisk belysningsstyrning med dagsljusreglering i närliggande område

Kopplingsschemat gäller för ett plan eller område i t.ex. ett garage.

Dynamisk belysningsstyrning och dagsljusreglering med NP-3T DL i yttre område med dagsljusinsläpp.



Uppgifter för strömbudget

NP-2T DL ger max. 200 mA, 12 VDC.

Produkt	Maximal strömförbrukning (mA)
IR-detektor PD-2200	25

NP-3T DL ger 200 mA på DALI-bussen

Produkt	Maximal strömförbrukning (mA)
Armatur	2

Produkt	Best. nr	E-nr
IR-detektor PD-2200	13140	13 060 20
Lins 72	13031-72	--
Nivåväljare NP-2T DL	13180	13 060 80
Nivåväljare NP-3T DL	13181	13 060 81
Skymningsrelä LUNA 109	13370	13 093 10
Ljussensor LS-10	13100	13 060 16