

111. Garage med passiva IR-detektorer och dagsljusrelaterad belysning

Förutsättningar / lösning

- Öppet garage
- DALI-armaturer
- Dagsljusrelaterad belysning

Med ett motstånd på 2,2 k Ω får nivåväljaren NP-3T DL en omvänd funktion, vilket ger **dagsljusreglering** (mer ljus på ljussensorn ger högre effekt) av belysningen (se sidan 4 i "Projekteringsguiden"). DALI-armaturerna styrs av IR-detektor PD-33 DL. Vid detektering av närvaro tänds belysningen i hela garaget till ljusnivån som anpassas efter dagsljusnivån ute med hjälp av ljussensor LS-11. Efter att detektering av närvaron upphör dimras belysningsnivån ner till grundljusnivån. Är det inte någon närvaro under (0 - 120 minuter, justerbar) släcks belysningen helt.

Ljuskällor

Den här applikationen visar ett exempel med dimbara armaturer för lysrör eller LED. Armaturerna behöver inte programmeras.

Placering av detektorer

Placeringen av detektorerna är viktig, se bilden och läs i avsnittet "Placering av IR-detektor" på sidan 5 i "Projekteringsguiden". Standardlinsen nummer 15 med öppningsvinkel på 90 grader och en räckvidd på upp till 40 m används. För injustering av IR-detektorerna hänvisas till manualen som bifogas med detektorn.

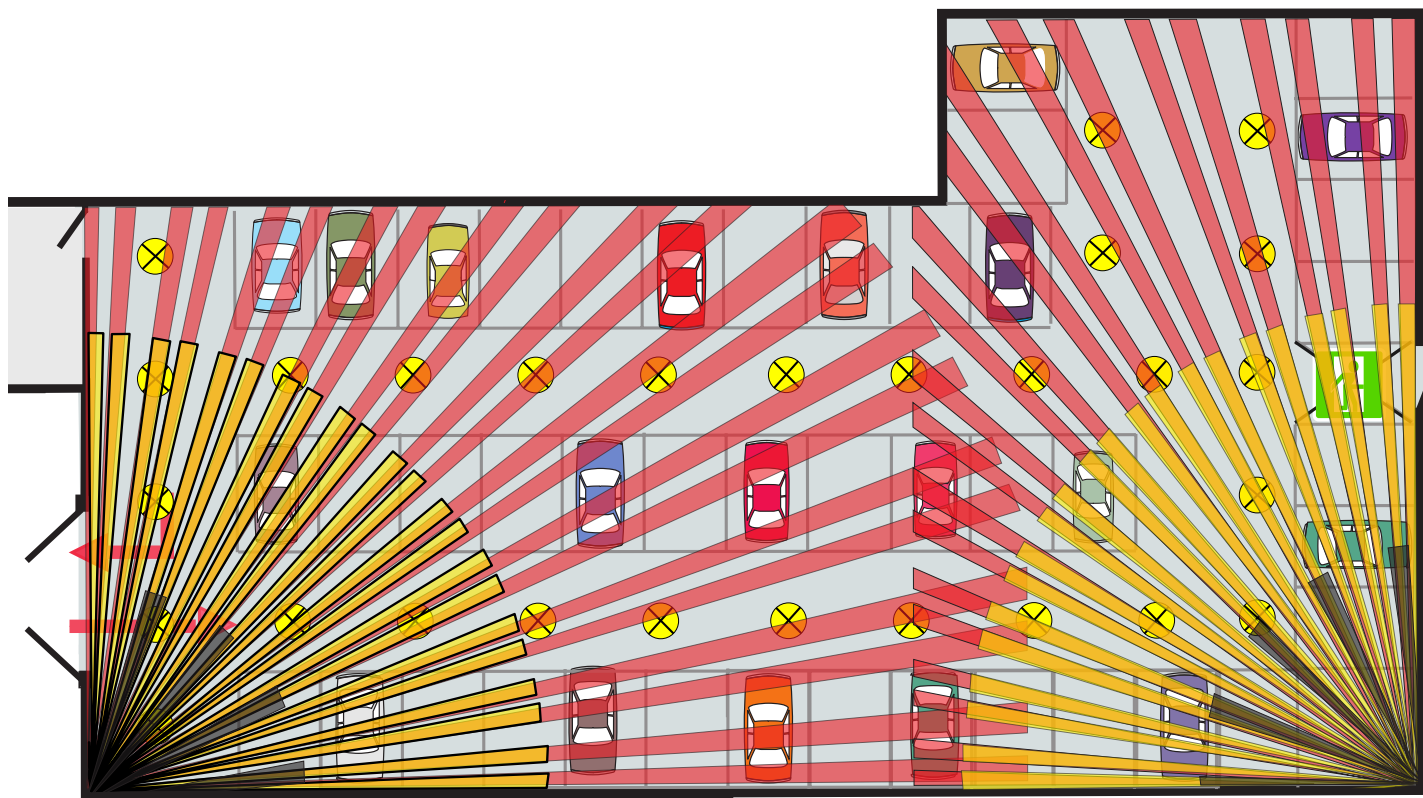
Placering av ljussensor

Ljussensorn LS-11 ska placeras utomhus i dagsljus i skyddat läge (under tak). Om garaget har fönster kan ljussensorn placeras innanför fönstret och "titta" ut.

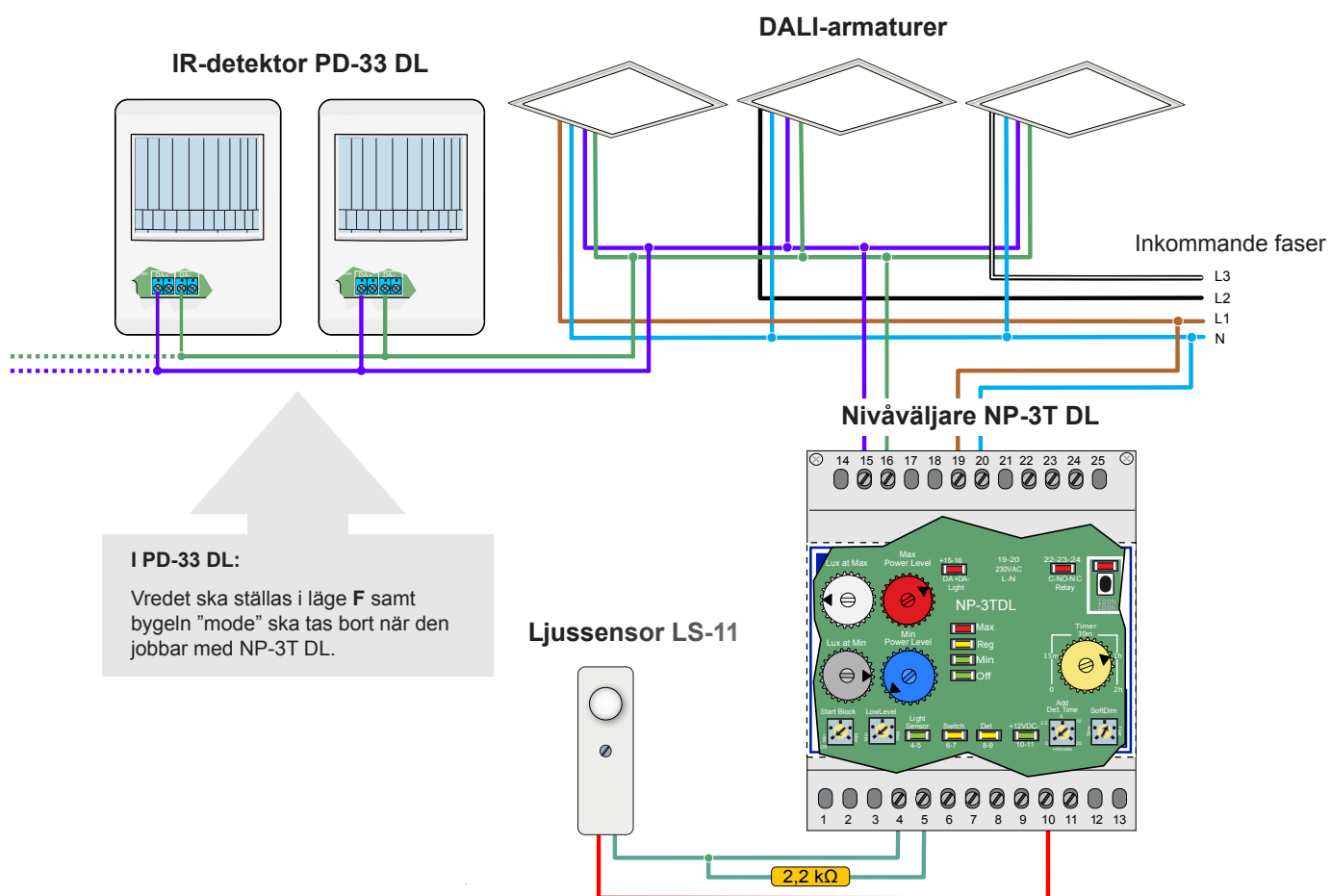
Styrsystem

Armaturerna styrs av detektorerna PD-33 DL via NP-3T DL som skickar ut broadcast på DALI-slingan. Detektorerna strömförsörjs från DALI-slingan.

Inkopplingen med motståndet på 2,2 k Ω inverterar ljusregleringen. Det innebär att när dagsljuset ökar så ökar nivåväljarens belysningens ljusnivå samt då det blir mörkare ute minskar belysningens ljusnivå. Detta gör att ögonen inte behöver ställa om sig vid in- och utpassage i garaget.



111. Kopplingsexempel



Uppgifter för strömbudget

NP-3T DL ger max.200 mA, 12 VDC

Produkt	Best. nr	E-nr
IR-detektor PD-33 DL	13150	13 060 85
Nivåväljare NP-3T DL	13181	13 060 81
Ljussensor LS-11	13101	13 008 20

Produkt	Maximal ström- förbrukning (mA)
IR-detektor PD-33 DL	12
Armatur	2