

112. Garage med akustisk styrd belysning och en extra grupp för konstant grundljus

Förutsättningar / lösning

- Slutet garage
- Dali armaturer
- Två belysningsgrupper, där den ena gruppen användas för konstant grundljus

I det här exemplet visar vi en anläggning med ett konstant grundljus på grupp 2, som styrs via ett kopplingsur. Övrig tid på dygnet släcks all belysning efter inställd tid.

I slutna enplansgarage är den akustiska tekniken oftast bäst. Den skapar ger en upptändning innan inträde i lokalen har skett. Vid öppna garage eller parkeringshus i flera plan, hänvisar vi till detektering med IR-detektor (Se exempel 101, 105, 108, 109, 110 och 113)

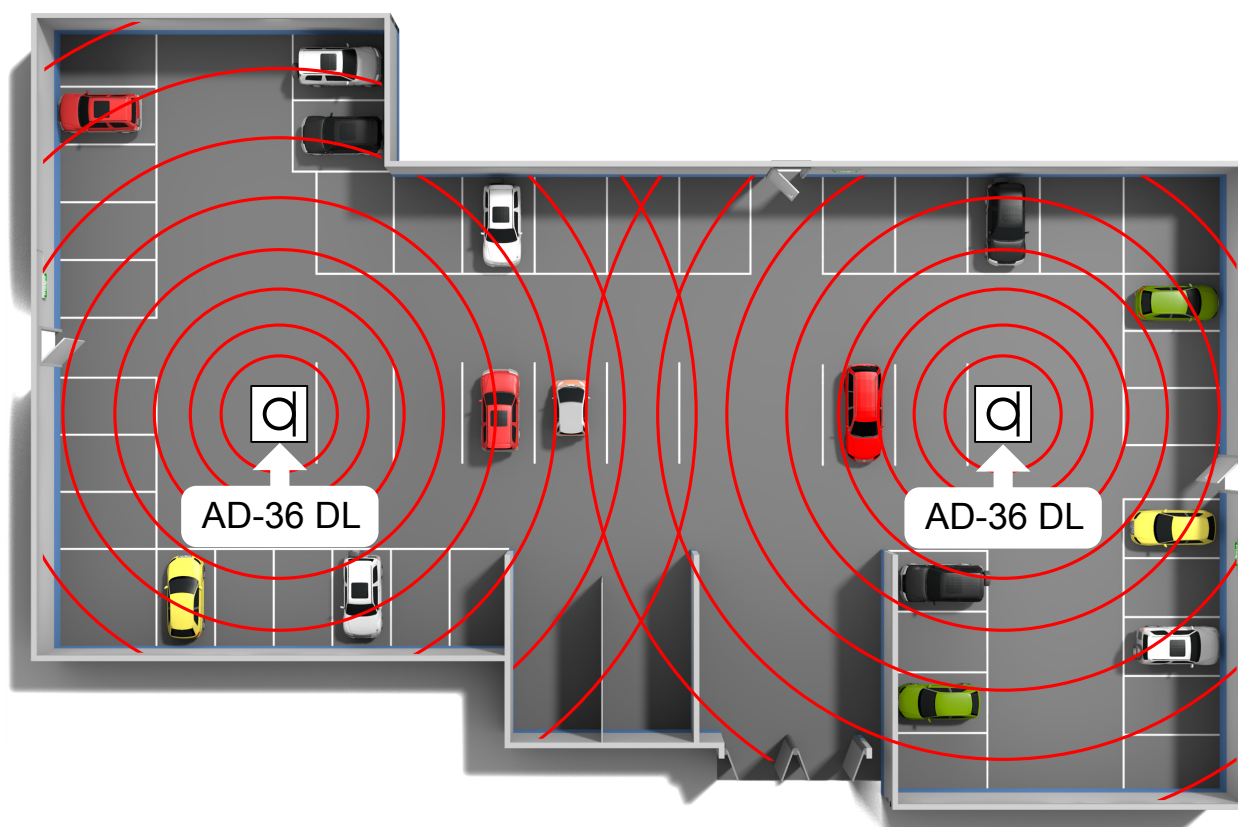
Ljuskällor

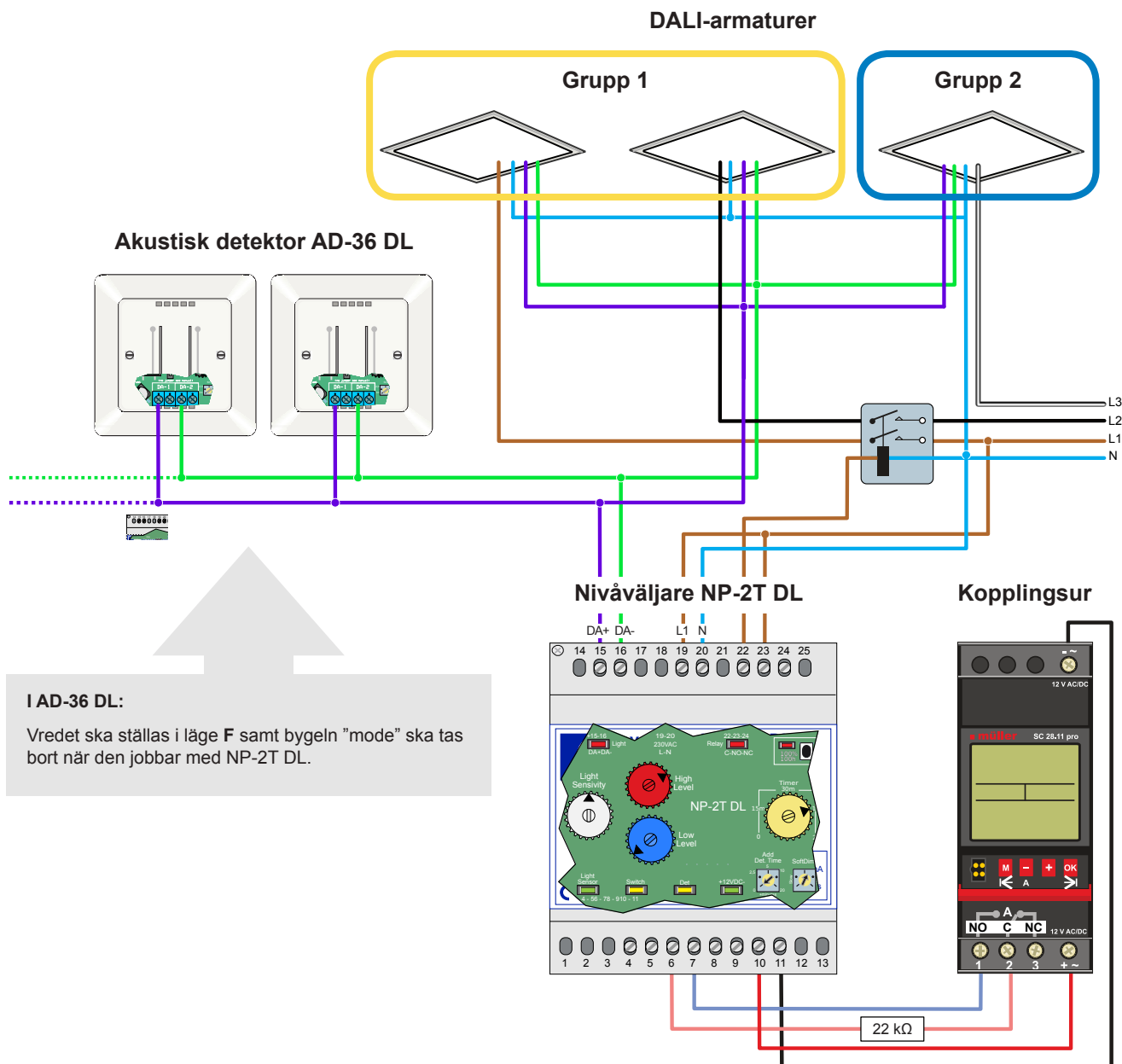
Den här applikationen visar ett exempel med dimbara armaturer för lysrör eller LED. Armaturerna behöver inte programmeras.

Styrsystem

I det här exemplet används två stycken akustiska detektorer AD-36 DL, för att styra armaturerna. Vanligtvis har varje detektor en räckvidd på upp till 25 meter radie, men det kan variera beroende på lokalens utformning. I nivåväljaren NP-2T DL regleras hög- och grundljusnivån in via två vridpotentiometer. Anläggningens eftergångstider regleras in via den gula vridpotentiometern i NP-2T DL.

För att funktionen med konstantljus på grupp 2 används ett motstånd på 22 kohm. Det kopplas in via kopplingsuret. Detta medför att armaturerna i grupp 2 kommer att ligga kvar på grundljus, så länge kopplingsuret ligger slutet. Grupp 1 kommer att släcka efter inställd tid (upp till 2 timmar). Övrig tid kommer båda grupperna att släcka efter inställd tid i NP-2T DL.



**Uppgifter för strömbudget**

Nivåväljaren NP-2T DL ger 200 mA på DALI-bussen.

Produkt	Best. nr	E-nr
Akustisk detektor AD-36 DL	13151	13 060 82
Nivåväljare NP-2T DL	13180	13 060 80
Kopplingsur	19171	

Produkt	Maximal ström- förbrukning (mA)
Akustisk detektor AD-36 DL	15
Armatur	2