

## 113. Garage med passiva IR-detektorer och en extra grupp för konstant grundljus

### Förutsättningar / lösning

- Öppet garage
- Dali armaturer
- Två belysningsgrupper, där den ena gruppen användas för konstant grundljus

I det här exemplet visar vi en anläggning med ett konstant grundljus på grupp 2, som styrs via ett kopplingsur. Övrig tid på dygnet släcks all belysning efter inställd tid.

### Ljuskällor

Den här applikationen visar ett exempel med dimbara armaturer för lysrör eller LED. Armaturerna ska inte behöva programmeras.

### Styrsystem

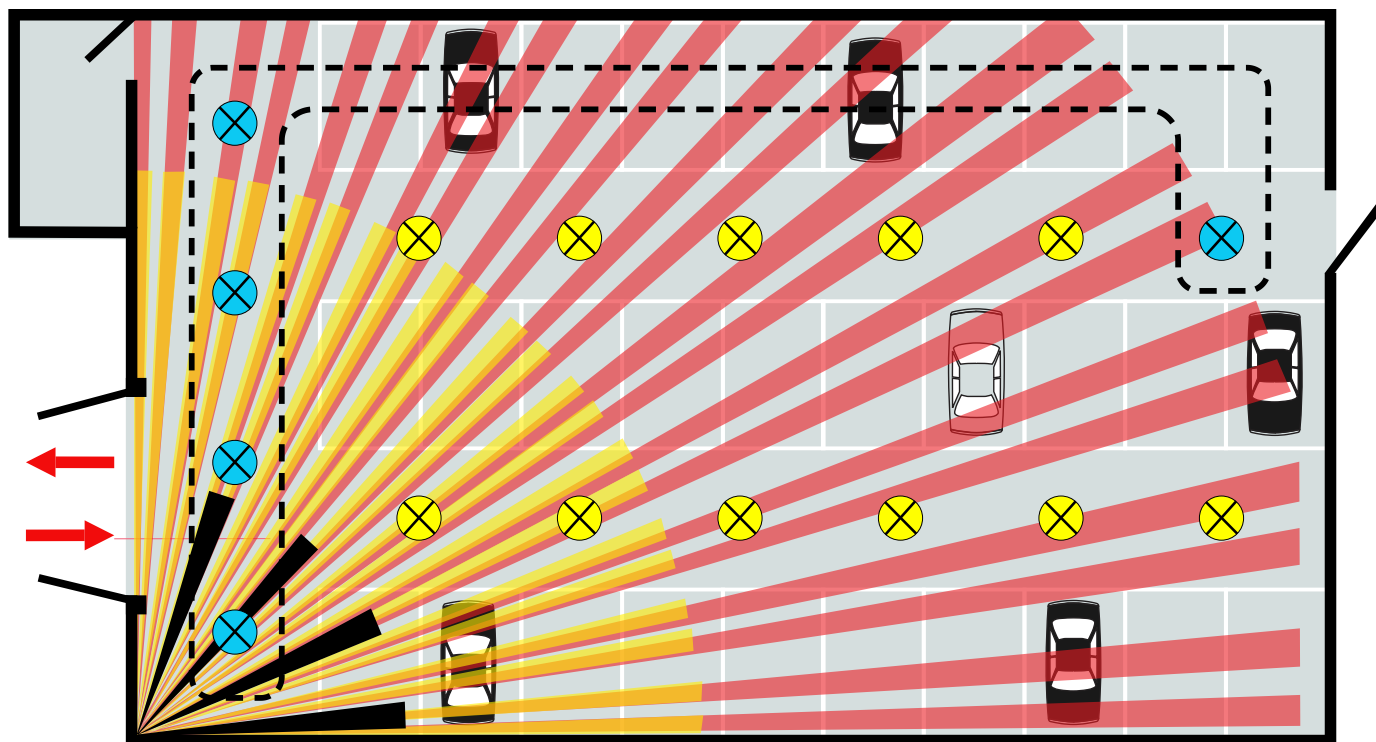
Två stycken IR-detektorer PD-33 DL, används för att detektera närvaro. Varje detektor har en räckvidd på 40 meter i 90 graders vinkel. Hur många detektorer som behövs, beror på lokalens utformning. I nivåväljaren NP-2T DL regleras hög- och grundljusnivån in via två vridpotentiometer. Anläggningens eftergångstider regleras in via den gula vridpotentiometern i NP-2T DL.

För att funktionen med konstantljus på grupp 2 används ett motstånd på 22 kohm. Det kopplas in via kopplingsuret. Detta medför att armaturerna i grupp 2 kommer att ligga kvar på grundljus, så länge kopplingsuret ligger slutet. Grupp 1 kommer att släcka efter inställd tid (upp till 2 timmar). Övrig tid kommer båda grupperna att släcka efter inställd tid i NP-2T DL.

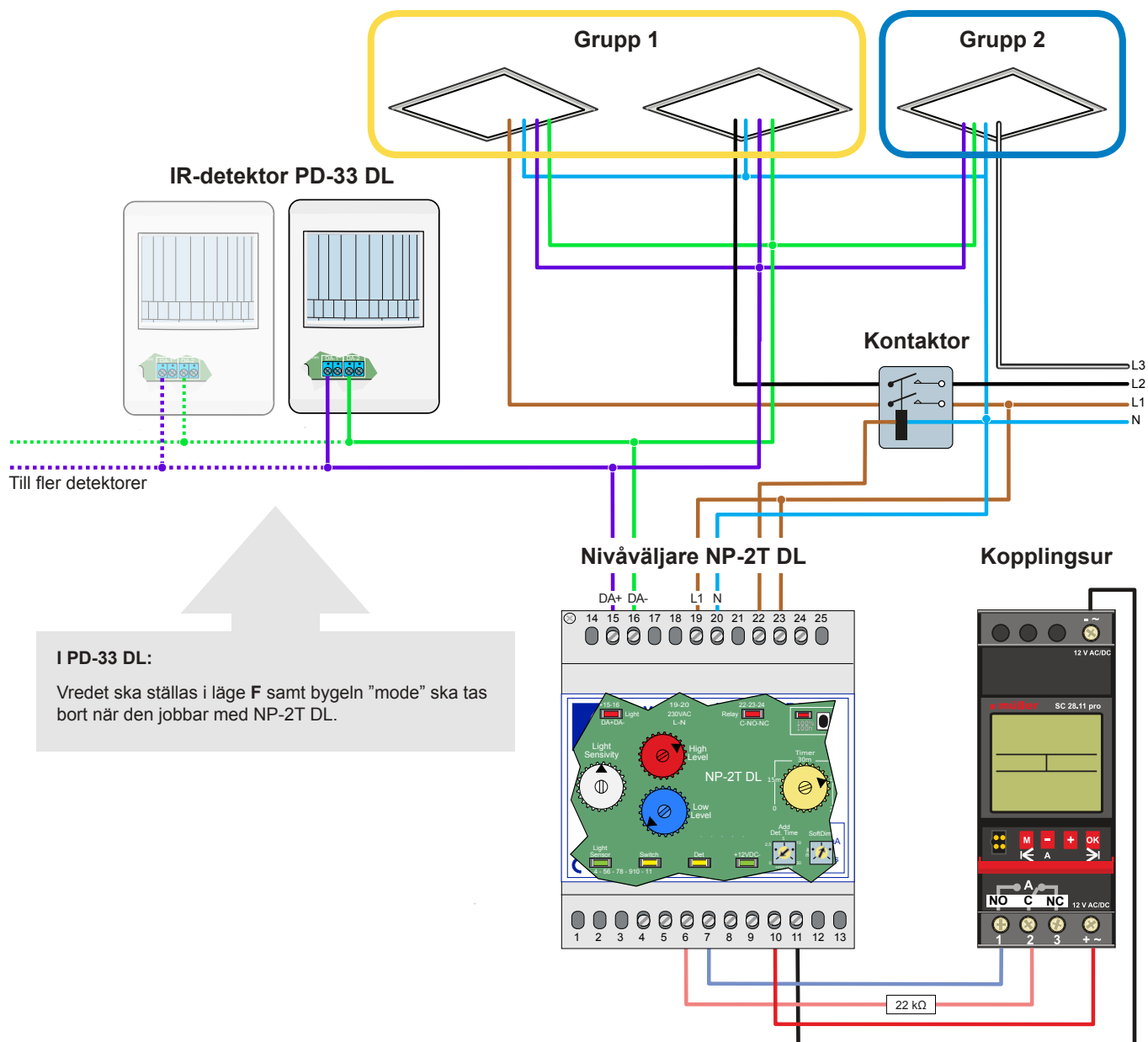
### Placering av detektor

Placeringen av detektorerna är viktig, se bilden och läs i avsnittet "Placering av IR-detektor" på sidan 5. Standardlinsen nummer 15 med öppningsvinkeln 90 grader, är oftast lämplig.

För injustering av IR-detektorerna hänvisas till manualen som bifogas med detektorn.



### DALI-armaturer



#### Uppgifter för strömbudget

Nivåväljaren NP-2T DL ger 200 mA på DALI-bussen.

Produkt	Best. nr	E-nr
IR-detektor PD-33 DL	13150	13 060 85
Nivåväljare NP-2T DL	13180	13 060 80
Kopplingsur	19171	

Produkt	Maximal ström- förbrukning (mA)
IR-detektor PD-33 DL	12
Armatyr	2