

Förutsättningar / Lösning

- DALI-armaturer.
- Fyra individuellt styrda områden.
- DALI-driver behövs.
- Ställbara nivåer.
- Reläutgång för ventilationsstyrning.

I garage med flera plan eller parkeringshus med öppningar ut i det fria är det lämpligt att använda passiva IR-detektorer. Det gör det möjligt att dela upp garaget i områden så att bara belysningen i det område som besöks, tänds. Den här applikationen visar uppdelning i fyra olika områden styrda var för sig. Vid infart svänger fordonen vänster eller höger och tänder därmed upp aktuell sida och område.

- Vid närvaro tänds armaturerna till högnivå.
- Efter eftergångstid dimras belysningen ner till vald ljusnivå (låg nivå) under lågnivåfördröjningen.
- Om ingen rörelse detekteras under lågnivåfördröjningen går belysningen till ljusnivån "Absence Power" (ljusnivån när både hög- och lågnivå gått ut).

Ljuskällor

Den här applikationen visar ett exempel med dimbara armaturer för lysrör eller LED med DALI-styrning.

Placering av detektorer

Placeringen av detektorerna är mycket viktig, se bilden och läs i avsnittet "Placering av IR-detektor" på sidan 5.

Standardlinsen nummer 15 med öppningsvinkeln 90° är oftast lämplig. För injustering av IR-detektorerna hänvisas till manualen som bifogas med detektorn. Räckvidden med standardlins nr. 15 är 40 x 40 m.

Styrsystem

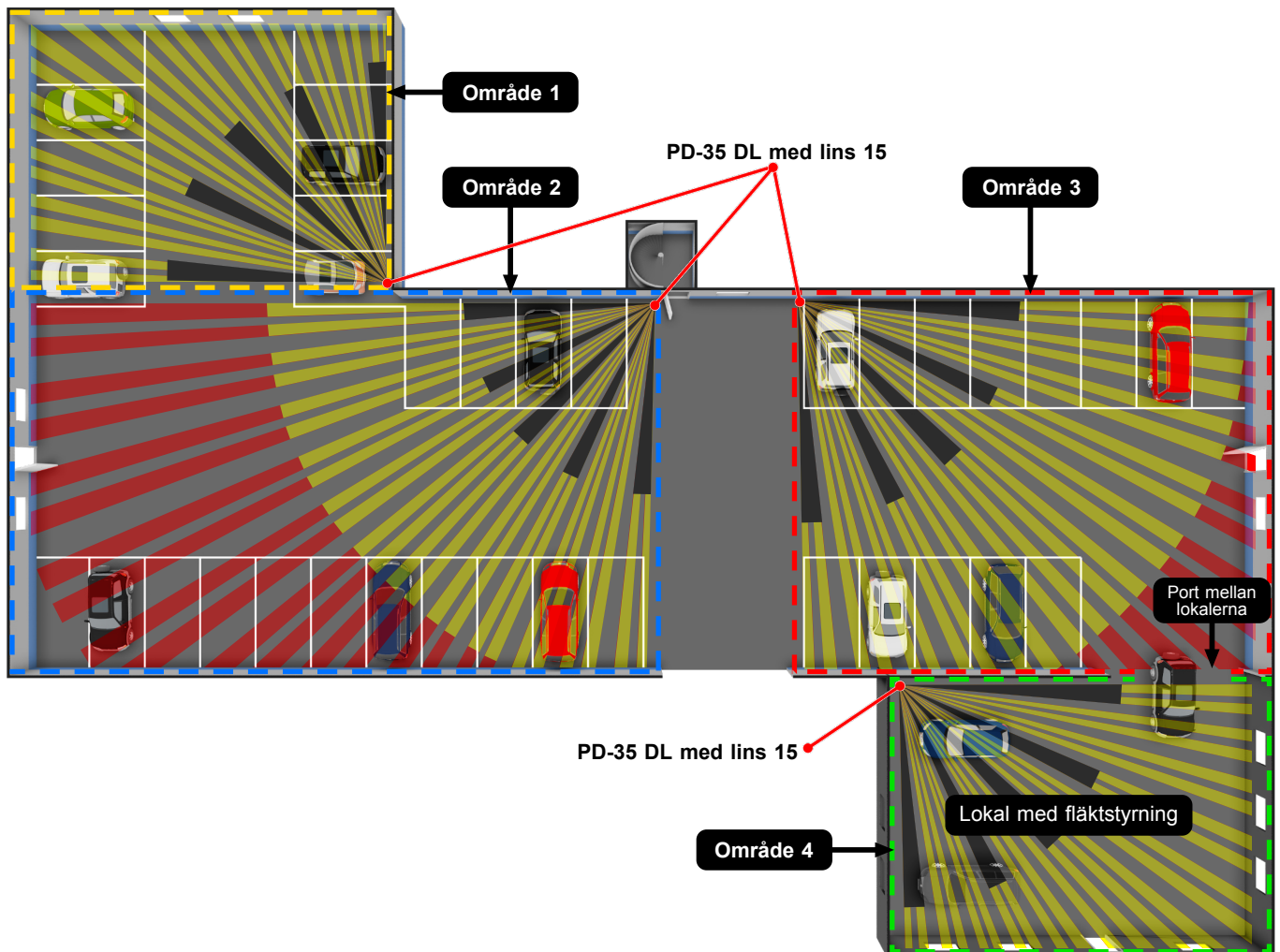
Systemets funktion ställs in i detektorn PD-35 DL enligt anvisningarna vid kopplingsdiagrammet.

Denna inställning ger en dynamisk belysningsstyrning där varje område styrs individuellt av varsin detektor och belysningen tänds endast i de områden där närvaro detekteras.

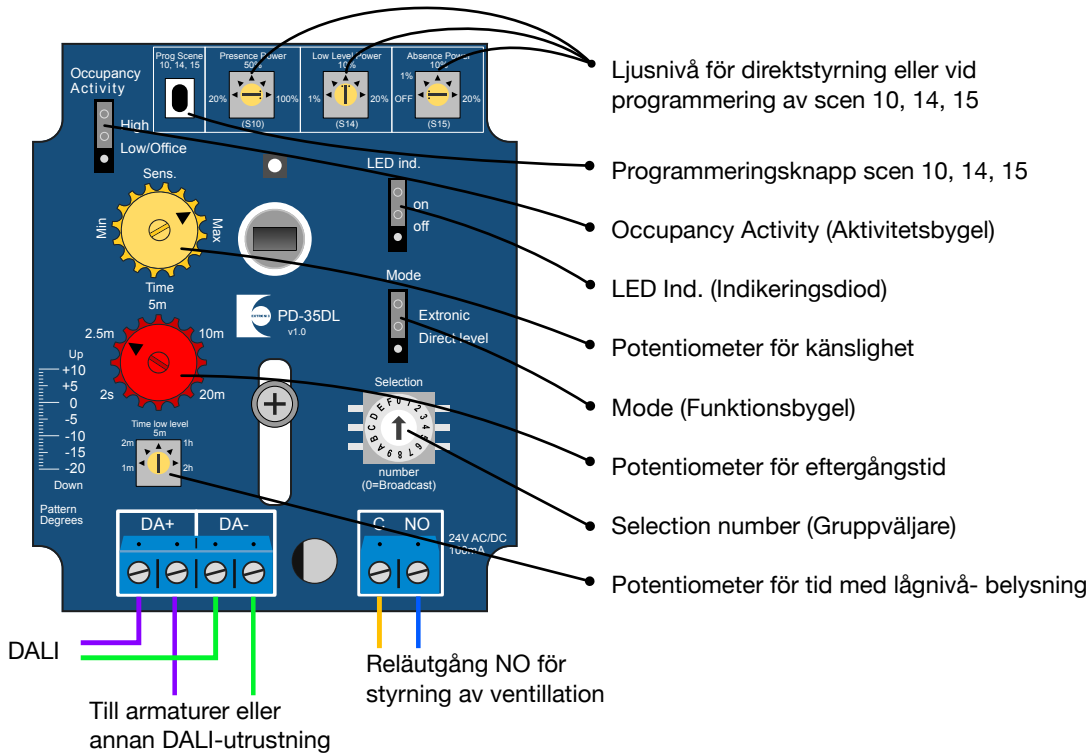


DALI-driver PS-1250 DL

IR-detektor PD-35 DL



Kretskort i detektor PD-35 DL

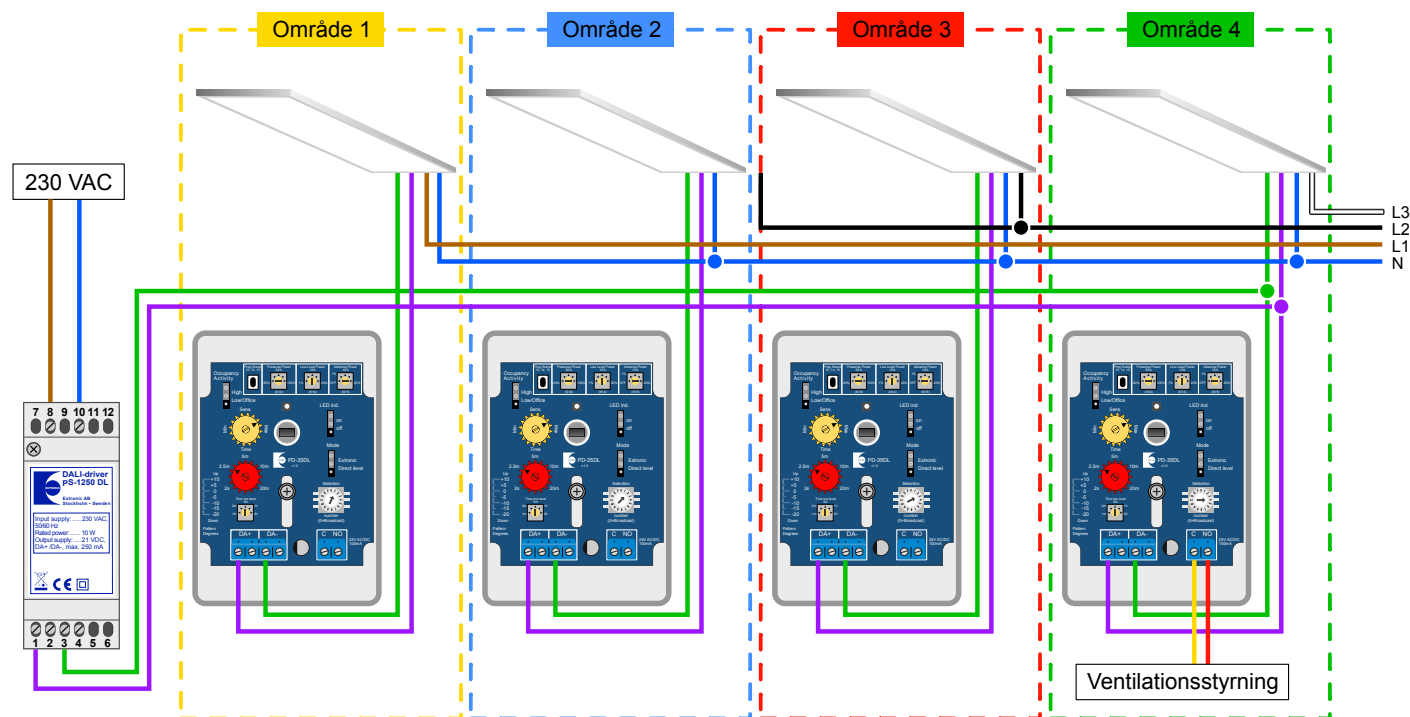


Inställning i detektorerna PD-35 DL

Varje detektor styr en armaturgrupp.

- Bygeln "Mode": Ska vara i läge "Direct level"
- Aktivitetsbygel "Occupancy Activity": Inställning "High". Ger 5 minuters grundljus.
- Funktionsväljaren "Selection number" ska ha samma inställning i alla detektorer i samma område, 1 - 9 eller A - F (får ej vara 0 (noll)). Varje område måste ha en egen inställning.
- Eftergångstid, potentiometer "Time": En lämplig grundinställning är 3 - 5 minuter. (Tid efter senaste detektering tills belysningen dimras ner. Inställning från 2 sekunder till 20 minuter)

Kopplingsexempel



Flera områden med automatisk styrning

Programmering av armaturer behövs

Detektorerna styr var sitt rum oberoende av de andra detektorerna på DALI-slingan. Armaturerna måste ges samma grupptillhörighet som detektorerna PD-35 DL. I detta exempel grupp 1, 2, 3 och 4. Programmering sker via dator eller via PD-35 DL.

(Fullständig manual för PD-35 DL på produkter.extronic.se (sök art.nr 13148).

Kommentarer

- Om flera detektorer kopplas in parallellt i samma område hjälps de åt att styra området.
- Om flera detektorer detekterar närvaro i samma område bestämmer den detektor som har högst inställd ljusnivå belysningen.
- En DALI-driver strömförsörjer DALI-bussen med 250 mA. En DALI-armatur drar max 2 mA och PD-35 DL drar max 12 mA.

Inställning i PD-35 DL:

Mode: Direct level.

Gruppväljare: Område 1, läge 1.
Område 2, läge 2.
Område 3, läge 3.
Område 4, läge 4.

Ljusnivåer

Presence power: Ställ in önskvärd ljusnivå vid närvaro (högnivå). (0-100%, förinställd ljusnivå är 100%).

Low timer power: Ställ in önskvärd ljusnivå (lågnivå). (1-20%, förinställd ljusnivå är 10%).

Absence power: Ställ in önskvärd ljusnivå för tom lokal. (När tiden för högnivå och lågnivå gått ut). 0-20%, förinställd ljusnivå är 0%).

Tid

Time: Ställ in önskvärd tid för högnivå (0-20 min).

Time long: Ställ in önskvärd tid för lågnivå (1min-2h).

DALI-programmering PD-35 DL

Kopplingsexempel för närvarostyrd belysning med flera grupper (t.ex. i olika rum) på samma DALI-slinga och ventilationsstyrning.

Gruppering DALI-grupp 1-4. (Max 15 grupper).

DALI-gruppering och ljusnivåprogrammering:

1. Ställ in "Gruppväljaren" i samtliga PD-35 DL på DALI-slingan. Olika inställning i varje grupp, 1, 2, 3 och 4 i detta exempel.

2a. Börja med att programmera DALI-gruppen längst bort på DALI-slingan. I detta fall område 4. (PD-35 DL gruppväljaren inställd på 4).

2b. Håll in knappen "Prog Scen 10,14,15" i 20 sekunder (indikeringens dioden lyser gult). Samtliga armaturer programmeras till grupp 3.

2c. Ställ in önskvärda ljusnivåer för "Presence Power", "Low Level Power" och "Absens Power". (Det är bra att samtidigt ställa in tider.)

2d. Kort tryck på knappen "Prog Scen 10,14,15" 1 sekunder (indikeringens dioden lyser blått). Valda ljusnivåer programmeras till vald grupp).

3. Koppla ur DALI-slingan till armaturerna i programmerat område 4 på ritningen. (DALI-grupp 4)

4. Gå till PD-35 DL i grupp 3 och upprepa processen från punkt 2a till 2d för område 3 på ritningen. (DALI-grupp 3)

5. Koppla ur DALI-slingan till armaturerna i programmerat område 3 på ritningen. (DALI-grupp 3)

6. Gå till PD-35 DL i grupp 2 och upprepa processen från punkt 2a till 2d för område 2 på ritningen. (DALI-grupp 2)

7. Koppla ur DALI-slingan till armaturerna i programmerat område 2 på ritningen. (DALI-grupp 2)

8. Gå till PD-35 DL i grupp 1 och upprepa processen från punkt 2a till 2d för område 1 på ritningen. (DALI-grupp 1)

9. Koppla tillbaka DALI-slingan. Nu är armaturerna grupperade till rätt grupp med rätt ljusnivåer.

Strömbudget

Produkt	Matar ut (mA)	Drar (mA)
DALI-driver PS-1250 DL	250	
IR-detektor PD-35 DL		max 12
Per don i armatur		max 2

Produkt	Best. nr	E-nr
IR-detektor PD-35 DL	13148	13 011 47
DALI-driver PS-1250 DL	18510	17 850 00