

## Förutsättningar

- DALI-armaturer
- IR-detektorer
- Korridorer/Allmänna utrymmen
- Växlade ljusnivåer för dag och natt
- DALI-broadcast

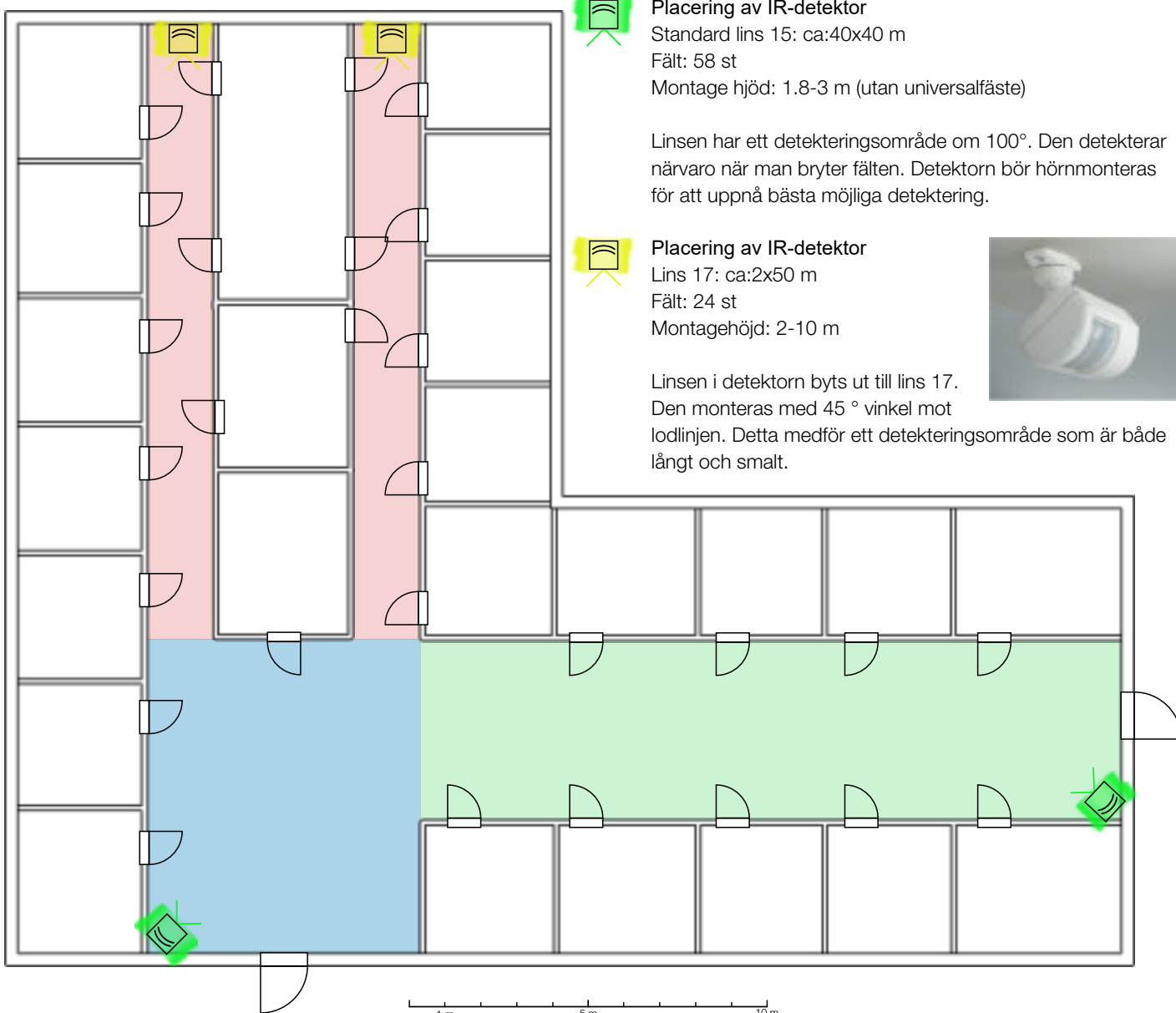
IR-detektering i allmänna utrymmen. Lågnivå vid närvaro och manuell tändning till högnivå via återfjädrande tryckknapp nattetid. På dagtid går belysningen till högnivå vid närvaro och dimrar sedan ned till lågnivå. Belysningen i det här systemet slocknar inte. Den här typen här applikationen används ofta på äldreboende eller liknande.

## Funktion Natt

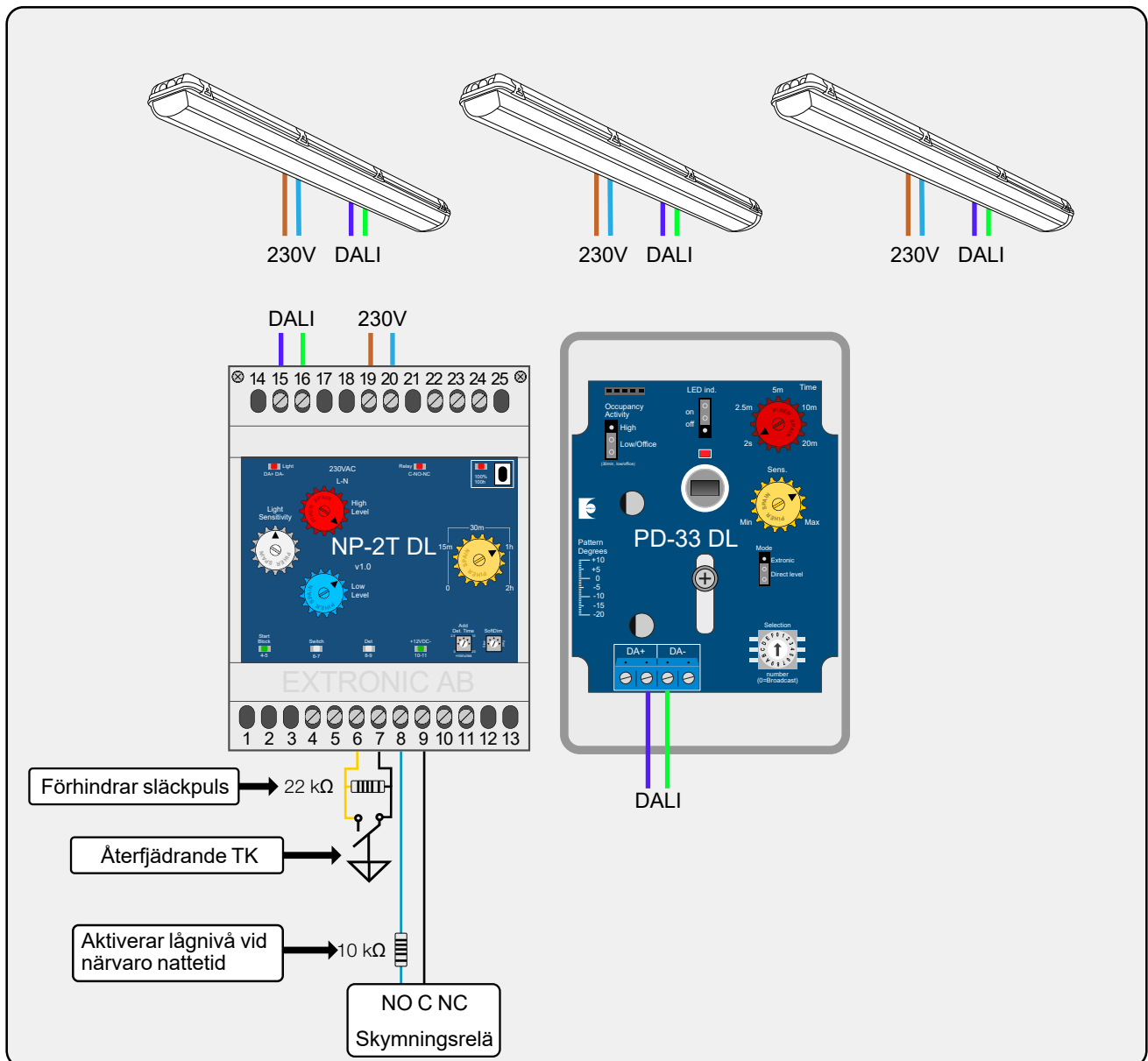
Närvaro	Lux	Potentiometer	Ljusnivå	Tid
Aktiv	< 300	Blå: Lågnivå	5%	10 min
Inaktiv	< 300	Blå: Lågnivå	5%	1 h 30 min
Tryckknapp				
Aktiv	< 300	Röd: Högnivå	100%	1 h 40 min

## Funktion Dag

Närvaro	Lux	Potentiometer	Ljusnivå	Tid
Aktiv	> 300	Röd: Högnivå	90%	10 min
Inaktiv	> 300	Blå: Lågnivå	5%	1,5 h



## Applikationsexempel



Inställningar NP-2T DL		Inställningar PD-33 DL	
High level, röd potentiometer	1-100%	Sens	Känslighet
Low level, blå potentiometer	1-100%	Time	2 sek-20 min
Time	0-2h	Mode bygel	Ta bort
Add det. Time	0-20 min	Selection number	F

Produkt	Best.nr	E-nr	Försörjning	Förbrukning
IR-detektor PD-33 DL	13150	1306085		18 mA
Nivåväljare NP-2T DL	13180	1306080	200 mA	
DALI-armatur				2 mA
Fäste till PD-serien BRH-1	13088			
Lins 17 till PD-serien	13031-17	1306043		