

## 501. Idrottshall eller ridhus med passiv IR-detektor

### Förutsättningar / lösning

- DALI-armaturer.
- Delbar idrottshall, gemensam eller individuell styrning.
- Två belysningsgrupper.
- Dagsljusreglering.
- IR-detektering.

Idrottshall eller ridhus med två ingångar som ej är delbar och används för olika typer av aktiviteter.

### Ljuskällor

Armaturerna är dimbara med DALI-styrning.

### Placering av detektorer i lokal med två ingångar

I en lokal med två ingångar kan två detektorer användas och placeras så att lokalen delas i två områden. Monteringshöjd är 2–2,5 m.

IR-detektorn PD-2200 har standardlins 15 med en räckvidd på 40 m.

I idrottshallar kan skyddsgaller för hörnmontering användas som skydd mot bollar och liknande.

Se även avsnittet "Placering av IR-detektor" på sidan 5.

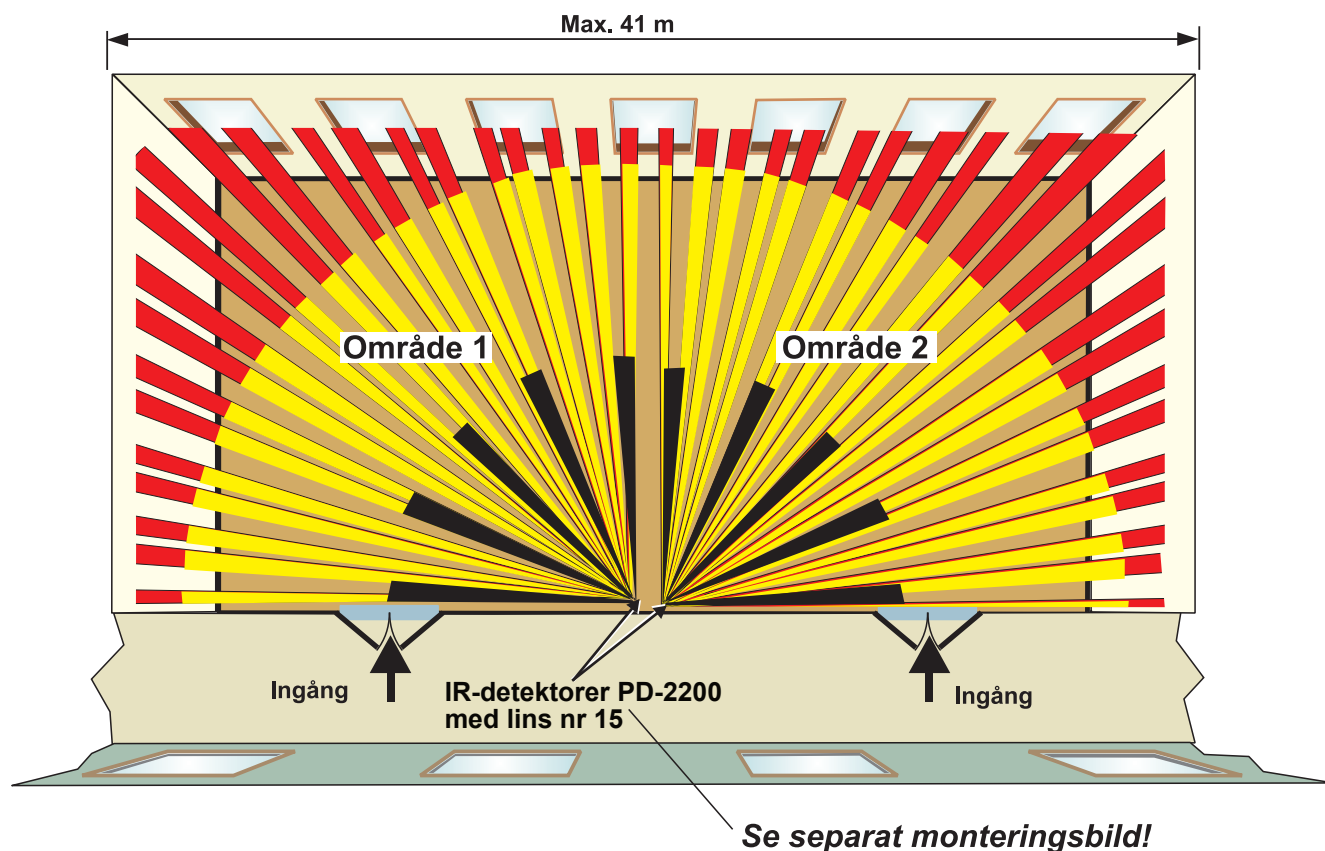
### Styrsystem

Vid inpassage dimras belysningen upp (eller tänds) från grundljus (eller släckt) till normalljus. Normalljusnivån beroende på hur mycket naturligt ljus som kommer in genom fönstren (dagsljusrelaterat). En ljussensor (LS-10) känner av ljuset och reglerar normalljusnivån. Den är begränsad till ca 80 procent (justerbart i NP-3T DL).

Då närvaron upphör och efter inställd tid (0 - 20 min.), rekommenderad inställning 3–5 min. dimras belysningen ner till grundljusnivån, 2-10 procent (enligt ljuskälletillverkarens rekommendationer) (justerbart i NP-3T DL). Om ingen närvaro detekteras under 1–2 timmar (justerbart i NP-3T DL) släcks belysningen helt.

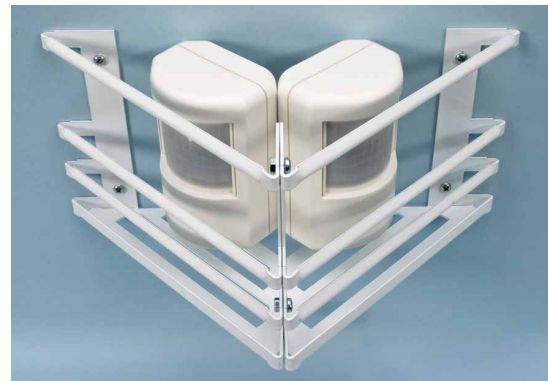
Styrningen av de dimbara LED-armaturerna sker med DALI. Belysningen kan även tändas manuellt till normalljusnivå och dimras till önskad nivå med de anslutna tryckknapparna.

Vid varje ny tändning återgår anläggningen till det inställda ljusvärde för den dagsljusreglerade belysningen.



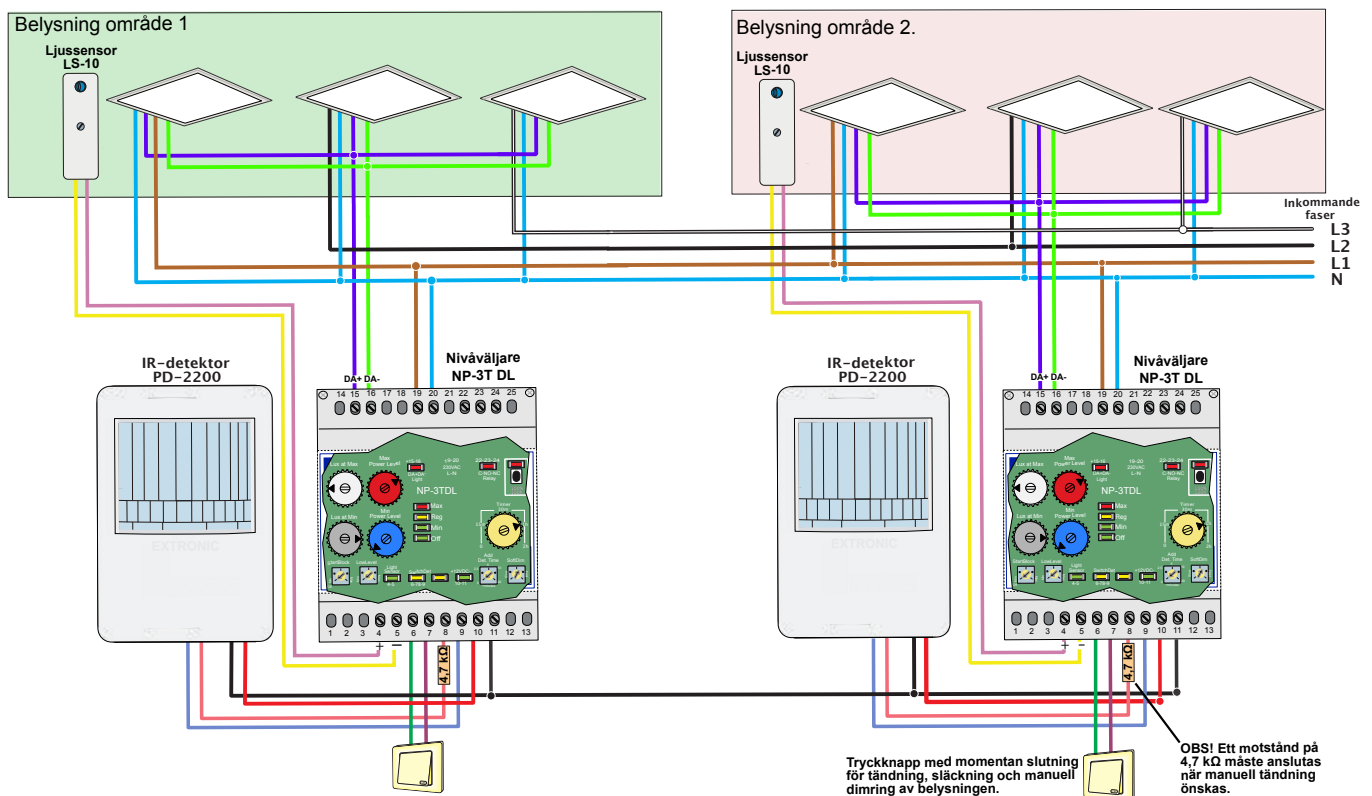
## Montering av detektorer

Detektorerna skruvas ihop och monteras i 45° mot väggen. Två skyddsgaller (best.nr 13039) kan skruvas ihop och monteras på väggen.



## 501. Kopplingsexempel

Se manualen till NP-3T DL för inställning av tider och nivåer.



Produkt	Best. nr	E-nr
IR-detektor PD-2200	13140	13 060 20
Nivåväljare NP-3T DL	13181	13 060 81
Ljussensor LS-10	13100	13 060 16

Alternativ materiel		
Skyddsgaller, hörmmontage	13039	13 060 34

### Uppgifter för strömbudget

NP-3T DL ger max. 200 mA, 12 VDC.

Produkt	Maximal strömförbrukning (mA)
IR-detektor PD-2200	25

NP-3T DL ger 200 mA på DALI-bussen

Produkt	Maximal strömförbrukning (mA)
Armatyr	2