

504. Idrottshall med vikkvägg och IR-detektorer

Förutsättningar / lösning

- DALI-armaturer.
- Delbar idrottshall, gemensam eller individuell styrning.
- Två belysningsgrupper.
- Två belysningsnivåer.
- IR-detektering.

Det här exemplet visar en idrottshall. Hallen kan delas av med en vikkvägg och har två ingångar. En slutande magnetkontakt känner av vikkväggens läge. Hallen används för olika typer av aktiviteter, från motionsgymnastik till matcher i innebandy och handboll. De olika aktiviteterna kräver inte lika stark belysning. Därför kan man välja mellan två förinställda belysningsnivåer, individuellt i varje halva när vikkväggen är stängd, t.ex:

Ca 30 procent - Grundbelysning/motionsljus (automatisk tändning).

Ca 80 procent - Spelbelysning via tryckknapp.

Önskade belysningsnivåer ställs in i respektive nivåväljare NP-2T DL.

I detta exempel används den utökade funktionen i nivåväljarna som aktiveras med motstånd på 10 k Ω . Se vidare i manual till NP-2T DL.

Placering av detektor

Avgörande för funktionen är placeringen av detektorerna. Exemplet visar hur detektorn ska placeras.

Se även avsnittet "Placering av IR-detektor" på sidan 5.

Ljuskällor

Armaturerna i hallen är dimbara för lysrör eller LED med DALI-styrning. Vi rekommenderar att antalet armaturer överdimensioneras så att spelbelysningen kan justeras till 80 procent.

Styrsystem

Styrsystemet är uppbyggt kring två nivåväljare NP-2T DL som arbetar i två olika områden när vikkväggen är stängd och magnetkontaktens kontakt är bruten (NO). När vikkväggen öppnas och magnetkontakten sluter fungerar belysningen som ett område.

Närvaron i hallen detekteras av två IR-detektorer PD-2200 med lins nr 15.

Vikkväggen stängd:

När någon går in i den ena halvan av hallen tänds **grundljuset** automatiskt av IR-detektorn i denna halva.

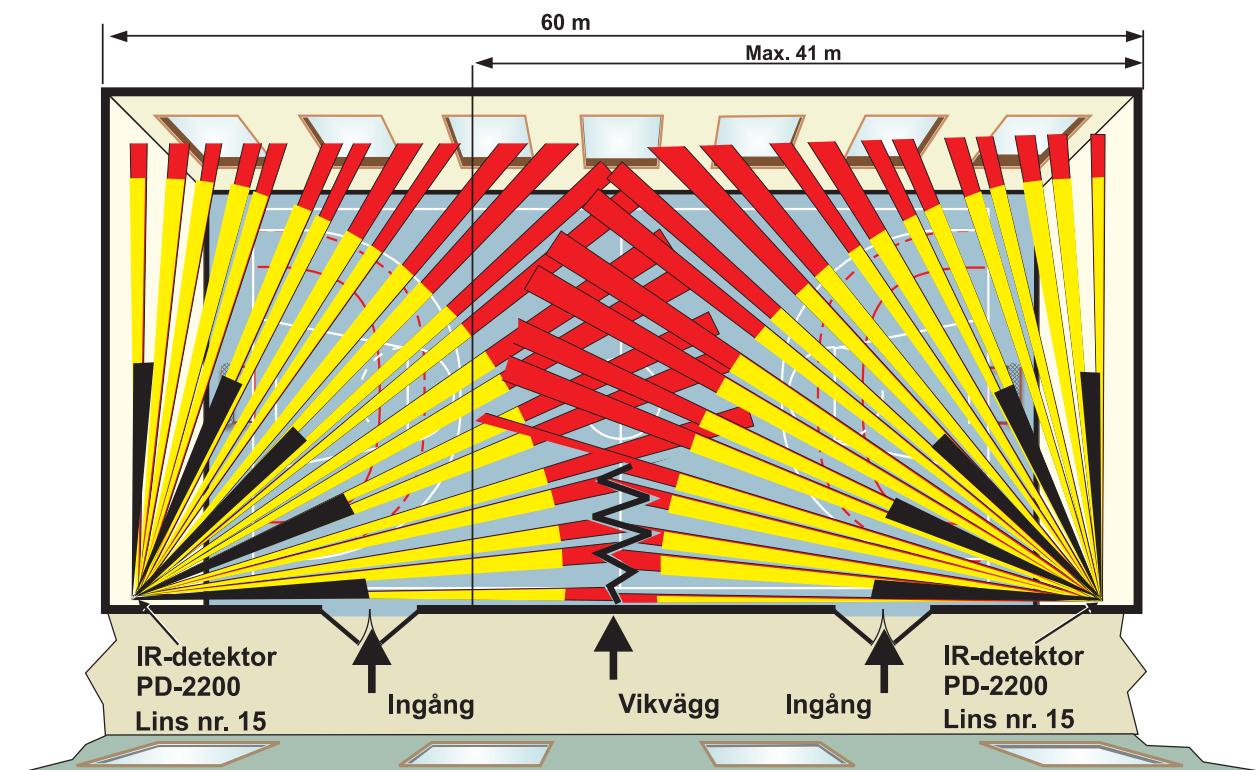
Om aktiviteten i hallen kräver mer kan ljuset dimras med de återfjädrande tryckknapparna.

Då närvaron upphör släcks belysningen helt i den hallhalva som är tom, efter den fördröjning som är inställd i IR-detektorn (0 - 20 min.), rekommenderad inställning 5-7 min.

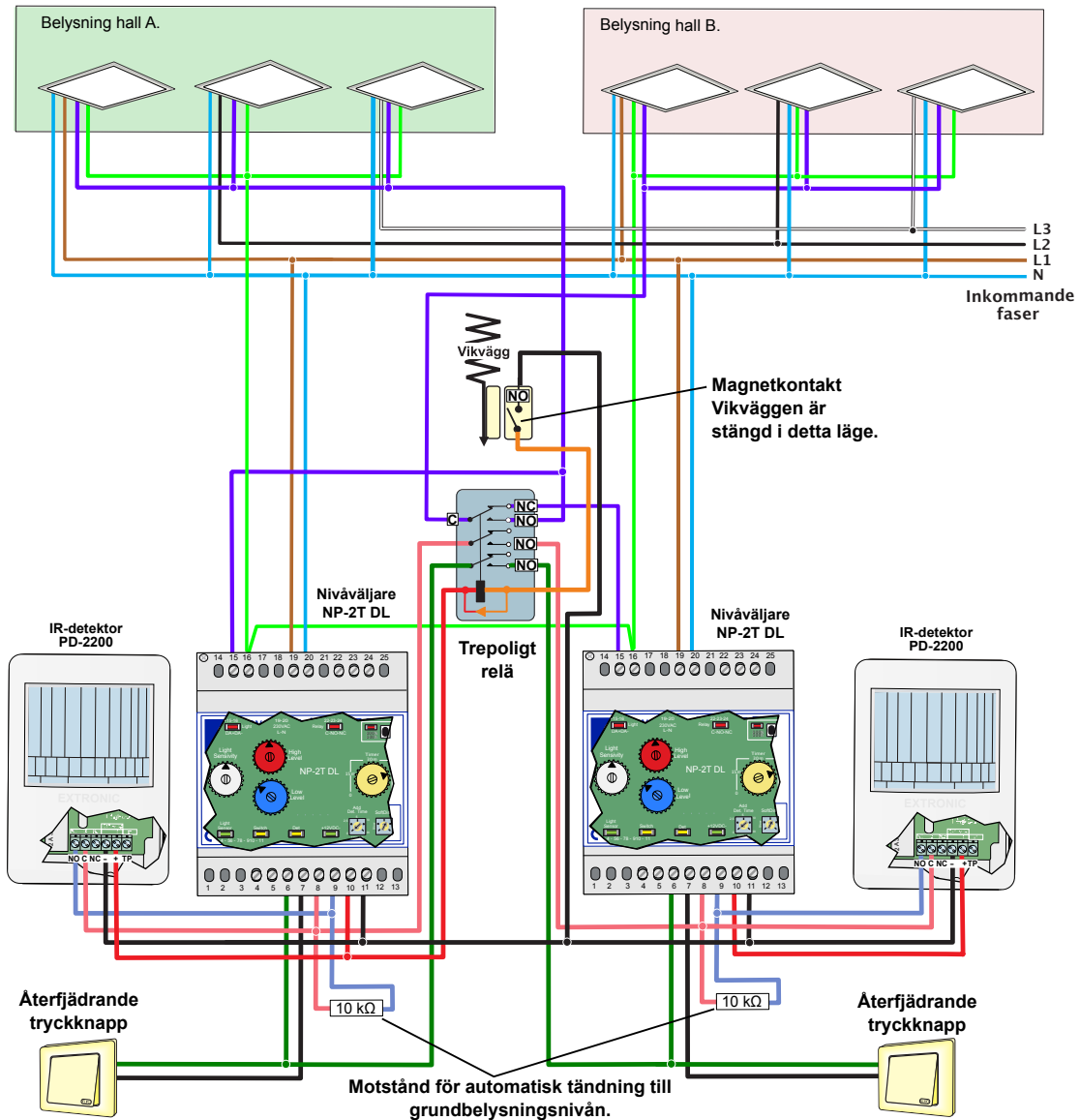
Belysningen kan också tändas och släckas manuellt med respektive tryckknapp.

Vikkväggen öppen:

På vikkväggen används en slutande (NO) magnetkontakt för att känna av om vikkväggen är öppen. Styrningen av belysningen i de båda hallhalvorna kopplas samman när vikkväggen är öppen. Grundljuset i hela hallen tänds vid detektering och IR-detektorerna samverkar. Ljusstyrkan kan styras med valfri tryckknapp. Belysningen i hela hallen kan tändas och släckas med valfri tryckknapp.



504. Kopplingsexempel



Produkt	Best. nr	E-nr
IR-detektor PD-2200	13140	13 060 20
Nivåväljare NP-2T DL	13180	13 060 80
Trepoligt relä	20478	--

Alternativ material		
Skyddsgaller, hörnmontage	13039	13 060 34
Magnetkontakt	14527	

Uppgifter för strömbudget
NP-2T DL ger max. 200 mA, 12 VDC.

Produkt	Maximal ström-förbrukning (mA)
IR-detektor PD-2200	25

NP-2T DL ger 200 mA på DALI-bussen

Produkt	Maximal ström-förbrukning (mA)
Armatur	2