

505. Idrottshall med IR-detektorer

Förutsättningar / lösning

- DALI-armaturer.
- Broadcast.
- Scen 10, 14, 15.
- Fyra belysningsnivåer.
- IR-detektering.
- Kräver programmering via dator.

Idrottshall som ej är delbar och används för olika typer av aktiviteter.

Ljuskällor

Den här applikationen visar ett exempel med ej dimbara armaturer för lysrör eller LED med DALI-styrning.

Placering av detektor

Avgörande för funktionen är placeringen av detektorn. Se även avsnittet "Placering av IR-detektor" på sidan 5.

Som skydd av detektorn mot bollar och liknande används skyddsgaller.

Styrsystem

Olika användning av en idrottshall kräver olika starkt ljus. Därför vill man kunna styra belysningen till fyra förinställda nivåer. Dessutom ska de två högre nivåerna vara spärrade, så att de bara kan tändas av behöriga personer så tryckknapparna placeras i ett låst skåp eller rum.

Belysningsnivåer

1. Grundljus Scen 10

Grundljuset tänds automatiskt vid detektering av närvaro. Det kanske räcker med 10 procent automatiskt grundljus om infallande naturligt ljus är tillräckligt för vissa aktiviteter.

2. Motionsljus Scen 1

"Friskis & Svettis" och avslappningsövningar kanske nöjer sig med 33 procent. Manövreras med DALI-tryckknapp.

3. Spelljus Scen 2

Vissa spel och tävlingar kanske klarar sig med ca 66 procent belysning. Denna nivå ska endast kunna tändas av behöriga personer med en DALI-tryckknapp som t.ex är placerad i ett låst skåp.

4. TV-ljus Scen 3

När det spelas allsvensk handboll och TV är där, behöver man fullt ljus med rätt färgtemperatur. I detta fall kan det endast erhållas av vaktmästaren, via en DALI-tryckknapp på vaktmästarens expedition.

5. Släckning Scen off

Manuell släckning kan ske med en DALI-tryckknapp.

Tiden för lågnivåfördröjningen är ökad från 5 minuter till 30 minuter (grundljuset lyser). (30 minuter erhålls när bygeln "Occupancy Activity" tas bort.)

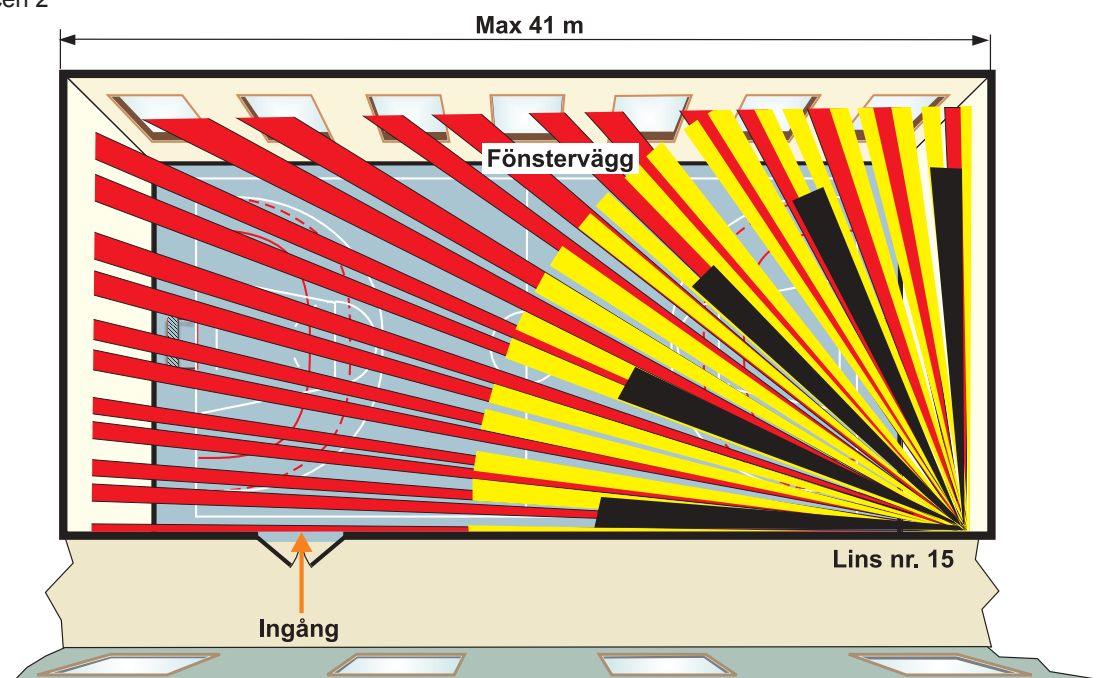
Inställning

Bygeln "Mode" ska vara i läge "Extronic".

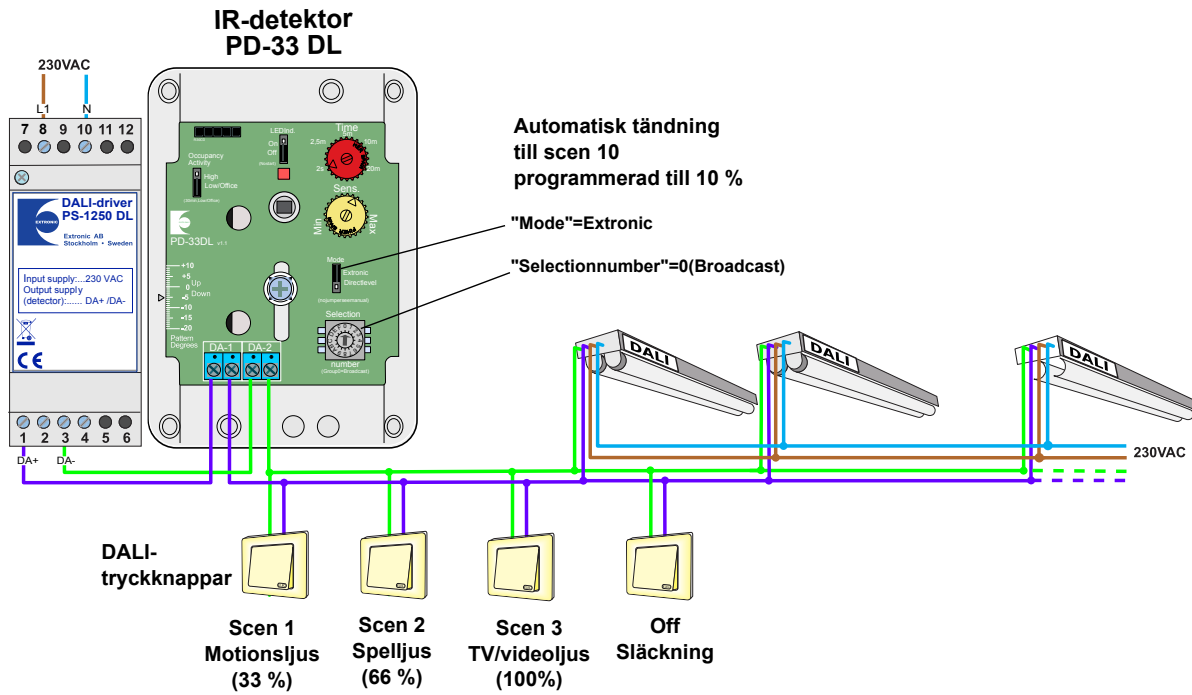
Detektorn styr belysningen via scenerna 10, 14 och 15. Manuell styrning sker med tryckknappar via scenerna 1, 2, 3 och off. Alla armaturerna måste ha scenerna 1, 2, 3, 10, 14 och 15 programmerade.

I detta exempel används scenerna till:

Scen 1:	Motionsljus 33 %.
Scen 2:	Spelljus 66 %.
Scen 3:	TV och videoljus 100 %.
Scen 10:	Grundljus, automatisk nivå 10 % .
Scen 14:	Lågnivåfördröjning 5 minuter med grundljus.
Scen 15:	Släckt (off), 0 % ljus vid frånvaro.



505. Kopplingsexempel



Ovan inkopplingsexempel kräver programmering via dator.

Uppgifter för strömbudget

DALI strömförsörjning ger 250 mA.

Produkt	Maximal strömförbrukning (mA)
IR-detektor PD-33 DL	12
Armatur	2

Produkt	Best. nr	E-nr
IR-detektor PD-33 DL	13150	13 060 85
DALI-driver PS-1250 DL	18510	17 850 00