

506. Idrottshall med fyra belysningsnivåer

Förutsättningar / lösning

- DALI-armaturer.
- Fyra belysningsnivåer.
- IR-detektering.

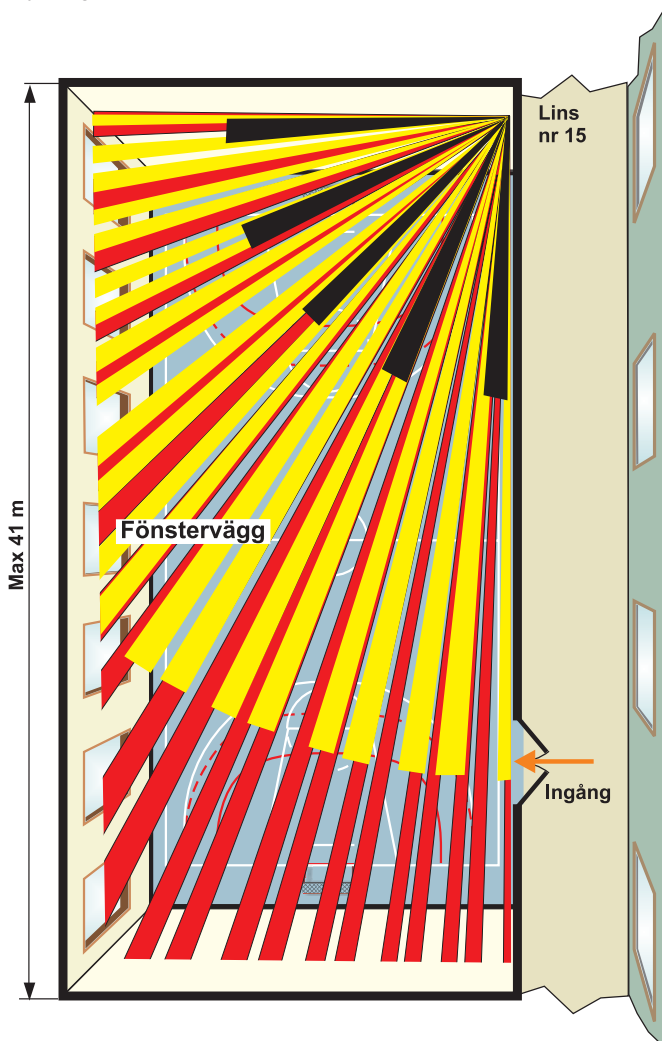
Det här exemplet visar en idrottshall som används för många olika typer av aktiviteter, allt ifrån "Friskis & Svette" till TV-sända seriematcher i innebandy. Hallen har en ingång och det finns ingen vikvägg för avdelning av hallen. För att belysningen ska kunna anpassas efter de olika aktiviteterna är en anläggning med fyra belysningsnivåer installerad:

0 procent	- Helt släckt.
ca 2- 10 procent	- Grundljus (0–2 tim.).
ca 20 procent	- Motionsljus (automatisk tändning).
ca 70 procent	- Spelbelysning (tryckknapp).
100 procent	- Matchbelysning (t.ex. kodlås).

Önskade belysningsnivåer ställs in i två NP-2T DL nivåväljare med DALI-styrning av armaturerna.

Ljuskällor

Armaturerna i hallen är dimbara för lysrör eller LED med DALI-styrning.



Placering av detektor

Avgörande för funktionen är placeringen av detektorn. Se även avsnittet "Placering av IR-detektor" på sidan 5.

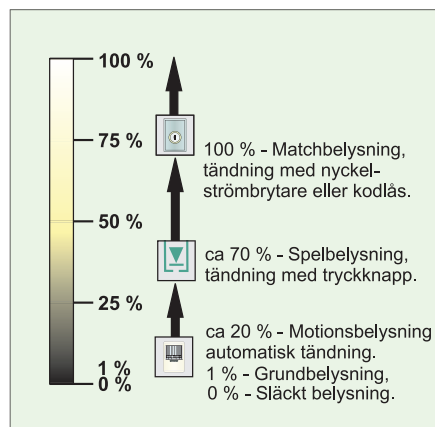
Som skydd av detektorn mot bollar och liknande används skyddsgaller för hörnmontering.

Styrsystem

Styrsystemet i den här anläggningen fungerar enligt principen **dynamisk belysningsstyrning**, för att få en låg energianvändning och låga underhållskostnader.

Se vidare i avsnittet "Dynamisk belysningsstyrning" på sidan 3).

Anläggningen i exemplet är uppbyggt kring två nivåväljare NP-2T DL och en logikmodul EX-13. Närvaron i hallen detekteras av en IR-detektor PD-2200 med lins nr 15.

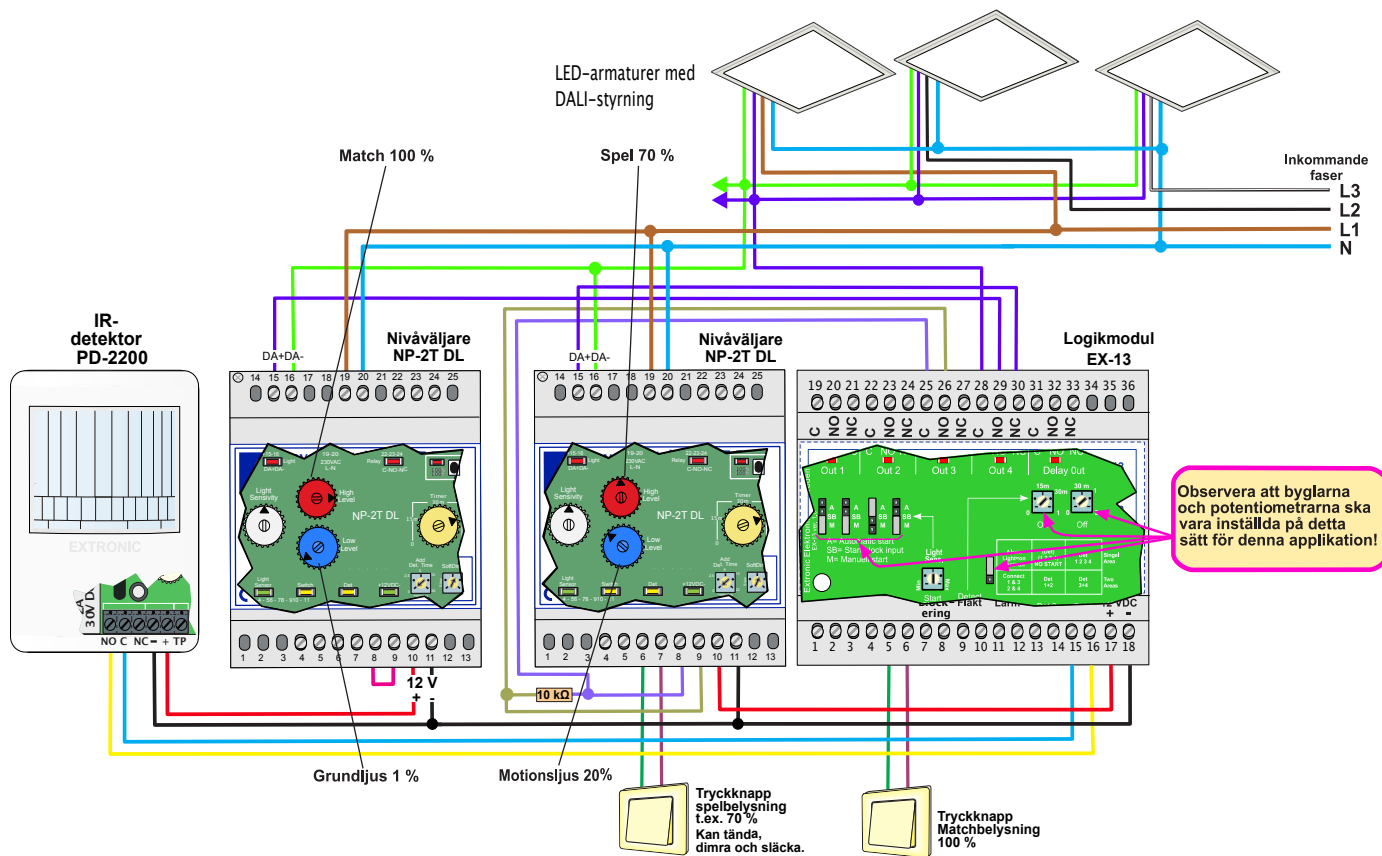


Vid inträde i hallen tänds **motionsljuset (20 procent)** av IR-detektorn. Om aktiviteten i hallen kräver mera ljus så kan belysningen tändas i ytterligare två steg. **Spelbelysningen** tänds med en pulsgivande tryckknapp, "Hög-Låg". En ny tryckning på knappen kopplar åter in grundljuset. **Matchbelysningen** ska inte kunna tändas av vem som helst och därför sker det med t.ex. ett kodlås, en nyckelströmbrytare eller en strömbrytare i ett låst skåp.

Då närvaron upphör släcks belysningen till grundljus efter den fördröjning som är inställd i IR-detektorn (5–7 min.). Grundljuset lyser med 2-10 procent ljuseffekt under ca en timma, en tid som ställs in på potentiometern "Off" i EX-13. Om ingen närvaro detekteras under denna tid släcks belysningen därefter helt genom att matningen till kontakten bryts av EX-13.

Om närvaro detekteras i dynamiska viloläget tänds motionsbelysningen.

506. Kopplingsexempel



Uppgifter för strömbudget

NP-2T DL ger max. 200 mA, 12 VDC.

Produkt	Maximal strömförbrukning (mA)
IR-detektor PD-2200	25
Logikmodul EX-13	250

NP-2T DL ger 200 mA på DALI-bussen

Produkt	Maximal strömförbrukning (mA)
Armatyr	2

Produkt	Best. nr	E-nr
IR-detektor PD-2200	13140	13 060 20
Nivåväljare NP-2T DL, 2 st	13180	13 060 80
Logikmodul EX-13	13164	13 060 52

Alternativ materiel		
Skyddsgaller, hörnmontage	13039	13 060 34