

507. Tennis/badmintonhall med IR-detektor

Förutsättningar / lösning

- Ej dimbara armaturer.
- Individuell styrning av spelplaner.
- En IR-detektor per spelplan.
- Två belysningsnivåer.

Badmintonhall, tennishall eller liknande med flera spelplaner utan mellanväggar. Belysningen tänds med en tryckknapp, individuellt för varje spelplan. Närvaron på varje spelplan detekteras därefter separat av en IR-detektor som håller belysningen tänd endast på den/de planer där spel pågår. Efter avslutad aktivitet släcks belysningen automatiskt eller manuellt med tryckknapp.

Ljuskällor

Den här applikationen visar ett exempel med ej dimbara armaturer för lysrör eller LED.

Placering av detektorer

Detektorn placeras i hörn och har en lins som ser i 90°. För att erhålla optimal detekteringsriktning samt undvika att detektorn ser över på angränsande planer är placeringen och inriktningen viktig. Eventuellt kan delar av linsens fält behöva maskeras.

Monteringshöjden ska vara 1,8–2,0 m. I idrottshallar är standardlins 15 (40 m) lämplig att använda, på mindre banor t.ex. badminton kan lins 51 (16 m) användas. Detektorerna kan skyddas mot bollar med skyddsgaller.

Se även avsnittet "Placering av IR-detektor" på sidan 5.

System

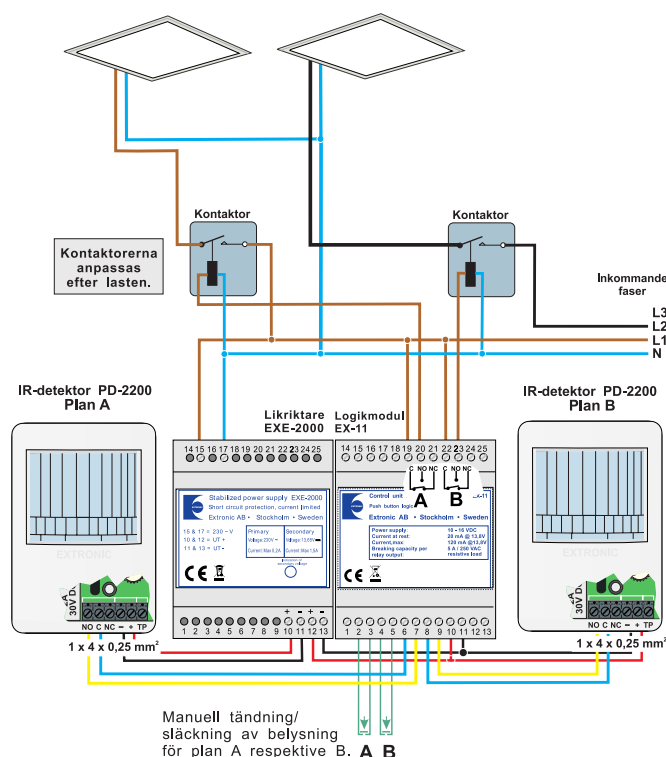
I en anläggning för närvarostyrning av belysningen ska användaren själv kunna bestämma när belysningen ska tändas. För detta erfordras en logikmodul (EX-11), som spärrar IR-detektorn vid inpassage på planen. Belysningen ska inte tändas när någon från en angränsande bana hämtar en boll eller sneddar över banan.

Med en bygel kan EX-11 programmeras för två separata områden med en belysningsgrupp i vardera. I detta exempel ska bygeln i EX-11 vara i läge "Two Areas".

Belysningen tänds och släcks via impulstryckknappar på vanligt sätt. Om man däremot glömmer att släcka tar detektorn över och släcker efter inställd fördröjning (5–7 min.) när spelplanen inte används.

För 4 banor används 2 EX-11 o.s.v. Samma likriktare EXE-2000 kan strömförsörja upp till 8 st. EX-11 och 16 st. PD-2200.

507. Kopplingsexempel



Produkt	Best. nr	E-nr
IR-detektor PD-2200	13140	13 060 20
Logikmodul EX-11	13161	13 060 21
Likriktare EXE-2000	18108	13 060 22
Skyddsgaller, hörnmont.	13039	13 060 34

Uppgifter för strömbudget

EXE-2000 ger max 1,5 A, 13,65 VDC.

Produkt	Maximal ström- förbrukning (mA)	Maximal effekt (W)
IR-detektor PD-2200	25	0,3
Logikmodul EX-11	120	1,7

