

607. Lagergång i frysrum med passiva IR-detektorer

Förutsättningar / lösning

- DALI-armaturer indelade i tre zoner.
- Upp till 50 m lång lagergång.
Längre gångar kräver flera detektorer .
- IR-detektor med lins 17.
- Styrning med scener.
- Temperatur - 25 °C
- Kräver programmering via dator.

Öppna lagergångar med lager eller pallhyllor utan ljusinsläpp.

Ljuskällor

Ljuskällorna i den här applikationen kan vara dimbara armaturer för lysrör eller LED med DALI-styrning.

Placering av detektorer

I lagergångar sker närvarodetektering bäst med en speciallösning. Detektorn PD-33 DL med lins nr 17 monteras i den ändan av lagergången där man oftast går in i gången. Den monteras i taket med ett stativ och med 45 ° vinkel mot lodlinjen. En detektor klarar av att detektera lagergångar som är upp till 50 m långa. Se även avsnittet "Placering av IR-detektor" på sidan 5.

Mode Extronic:

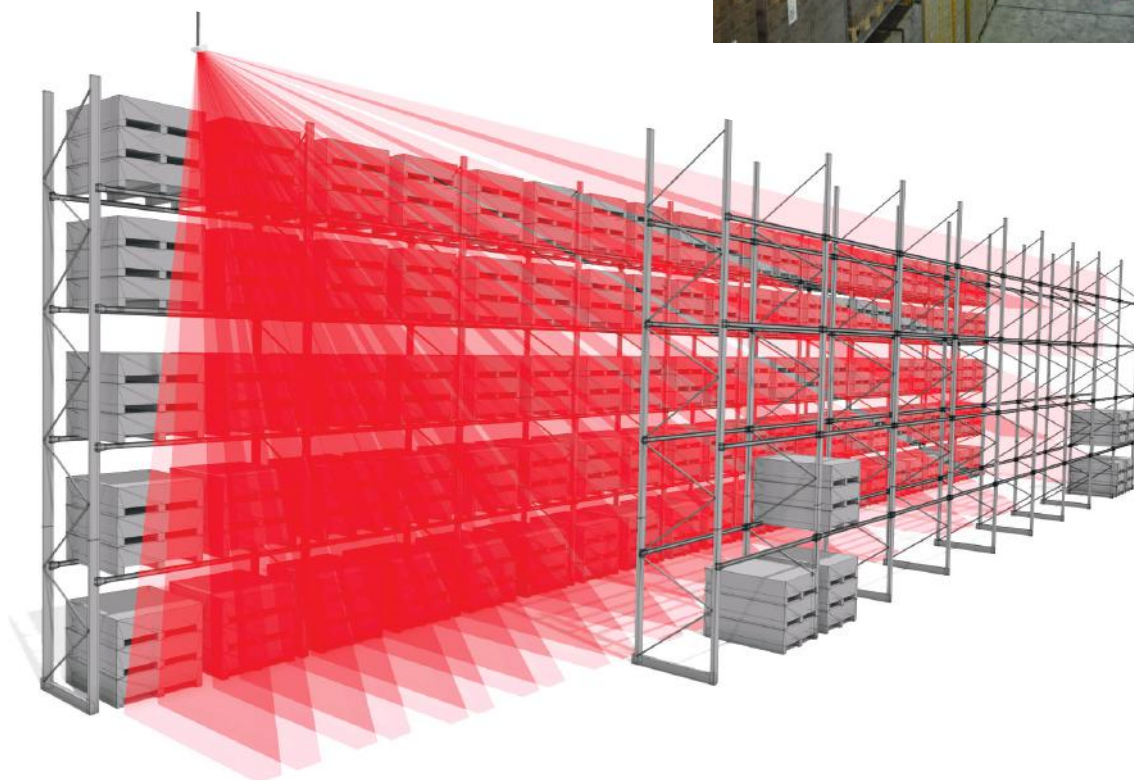
Styrning via scen 10,14,15

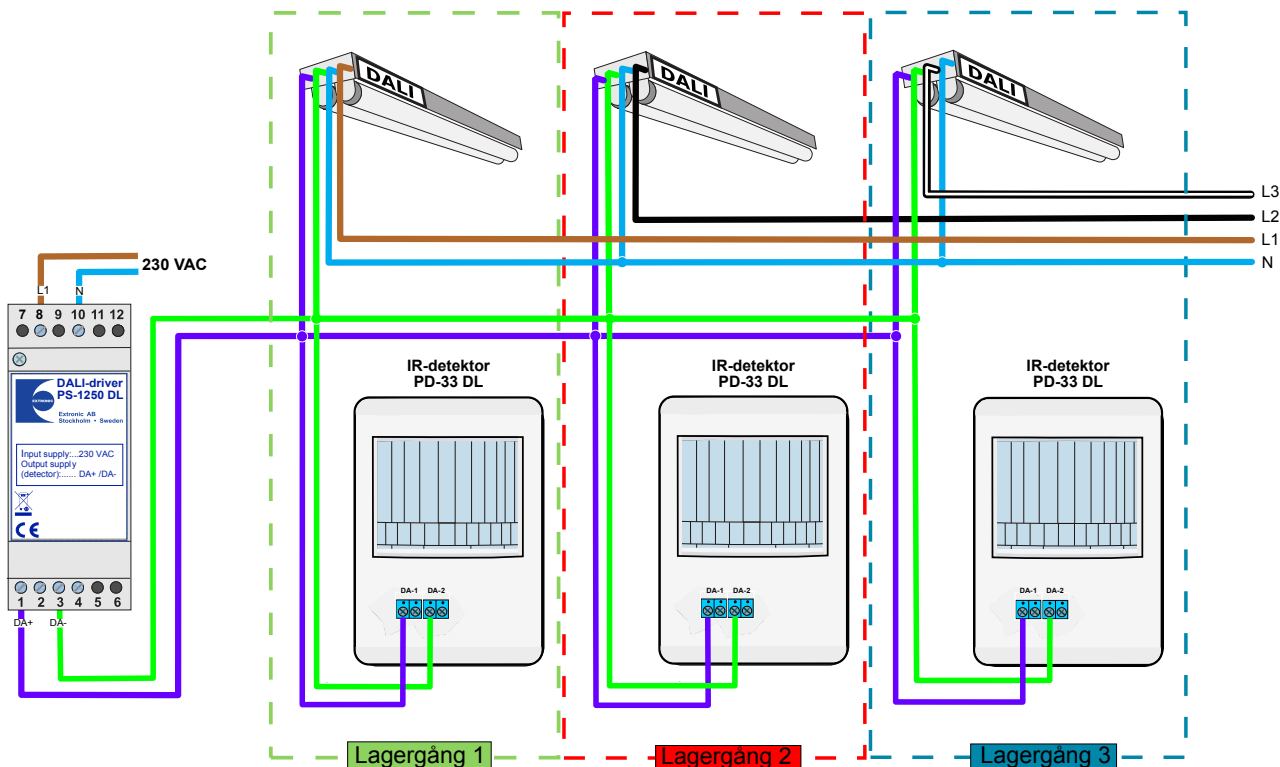
Extronicläget sätter belysningsnivån via scen 10,14 och 15 med "Go to scen 10,14 och 15" kommandon.

- Belysningsnivån i armaturerna måste programmeras för scen 10,14 och 15.
- Armaturenas grupp tillhörighet (grupp 1-15) måste programmeras.

Vid närvaro går belysningen till scen 10. (Förslagsvis 80 % ljus). Närvarofördröjningen är ställbar upp till 20 minuter efter att närvarodetekteringen upphör. Därefter dimras belysningen långsamt ner till scen 14 (t.ex. 1 % eller grundljus). Detektorn stannar på scen 14 i 5 minuter (lägnivåfördröjning) utan närvaro. Sedan går detektorn till scen 15. (t.ex. 0 %)

- Flera detektorer kan samarbeta om de tillhör samma grupp.
- Manuella scener kan skapas för t.ex. städljus med scen 1-5.
- Detektorer i olika grupper arbetar oberoende av varandra.





Ovan inkopplingsexempel kräver programmering via dator.

Inställning i detektorerna PD-33 DL

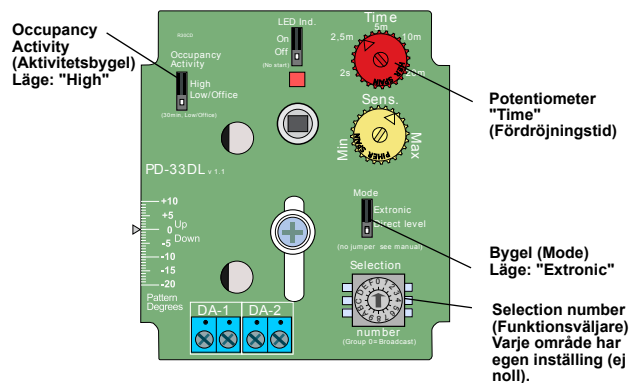
Varje detektor styr en armaturgrupp. Lins 17 ska användas. (Lins 34 i lagergångar över 50 m.

En DALI-driver strömförsörjer alla tre detektorerna som styr varsin armaturgrupp.

- **Bygeln "Mode"**: Ska vara i läge "Extronic" grupp 1, 2 och 3 i respektive detektor.
- **Aktivetsbygel "Occupancy Activity"**: Inställning "High". Ger 5 minuters grundljus. (30 minuter om Aktivetsbygeln är bortagen.)
- **Funktionsväljaren "Selection number"** ska ha sin egen inställning, 1 - 9 eller A - E (får ej vara 0 (noll)). Varje område måste ha en egen inställning. Om flera detektorer används i samma område ska de ha samma inställning.
- **Fördröjningstid**, potentiometer "Time": En lämplig grundinställning är 3 - 5 minuter. (Tid efter senaste detektering tills belysningen dimras ner. Inställning från 2 sekunder till 20 minuter).

Programmering av armaturernas driftton

- Scen 10 = 80 %
- Scen 14 = 1 %
- Scen 15 = Släckt



Produkt	Best. nr	E-nr
IR-detektor PD-33 DL	13150	13 060 85
DALI-driver PS-1250 DL	18510	17 850 00
Lins 17	13031-17	13 060 43

Uppgifter för strömbudget

DALI strömförsörjning ger 250 mA på DALI-bussen.

Produkt	Maximal strömförbrukning (mA)
IR-detektor PD-33 DL	12
Armatur	2