

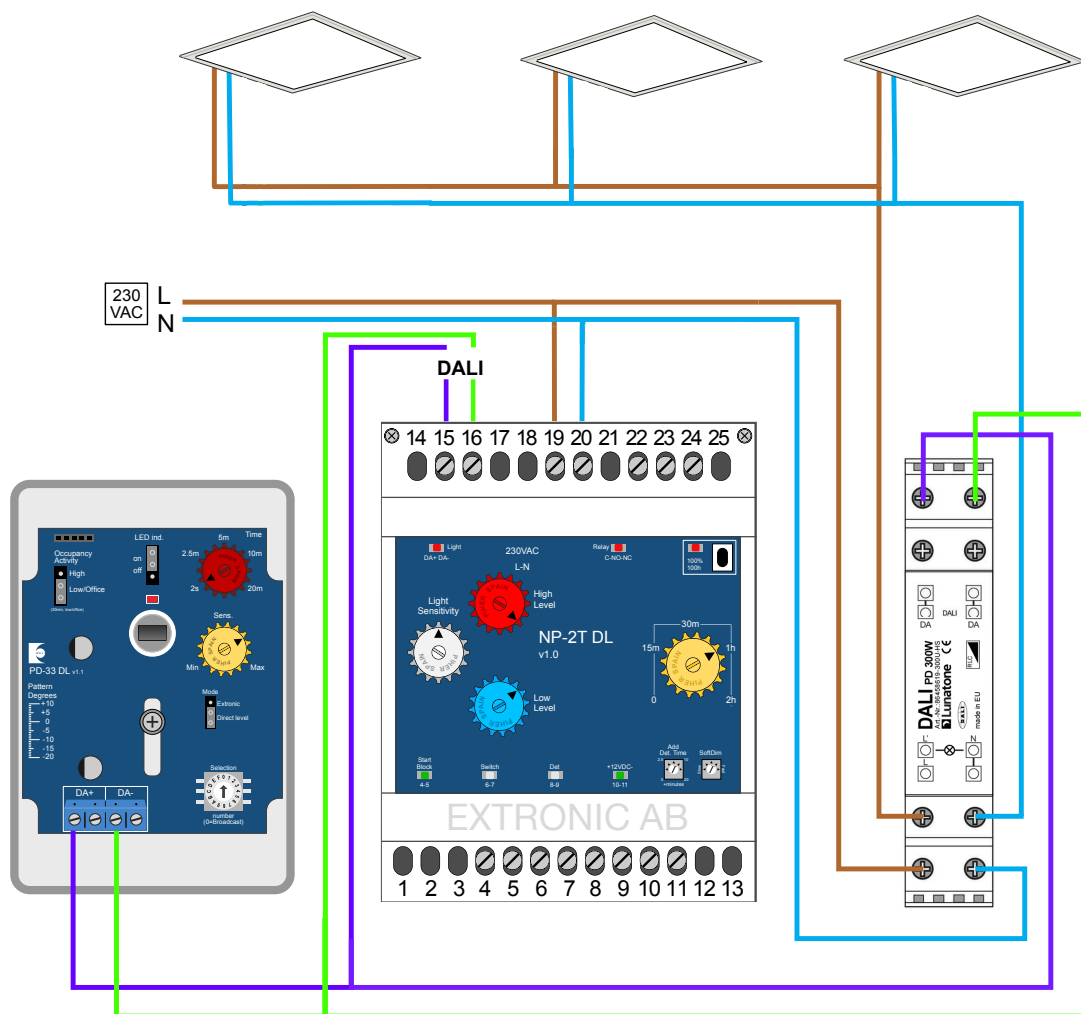
Kopplingsexempel DALI IR - detektering + dimmer 230V

I detta exempel fungerar NP-2T DL som både spänningsförsörjning och styrenhet. Används med fördel då det skall vara enkelt att ändra ljusnivåer i el-centralen. IR - detektorn PD-33 DL och NP-2T DL skickar ljusnivåer till Lunatone PD 300W som dimrar belysning via 230V.

Grundfunktion

- Vid inträde i lokalen tänds belysningen till normalljusnivån. (High level) då närvarodetektorn detekterar närvaro. Vid närvaro börjar timern sin nedräkning mot grundljusnivå. (Tid: Röd ratt i PD-33 DL)
- Då närvaron upphör dimras belysningen ner till grundljusnivån (Low level) och samtidigt startar timern nedräkningen av den inställda tiden (0 -120 minuter).
- När timern räknat ner släcks belysningen helt. (Tid: Gul ratt i NP-2T DL)

Vid inträde i lokalen under timerns nedräkning dimras belysningen från grundljusnivå till normalljusnivå och timern startar om när närvaron upphör. Vid inträde i lokalen när belysningen är helt släckt tänds den direkt till normalljusnivån.



I PD-33 DL:

Selection vredet ska ställas i läge F och bygel "mode" ska tas bort när detektorn arbetar mot NP-2T DL

Produkt	Best.nr	E-nr
IR-detektor PD-33 DL	13150	13 060 85
Nivåväljare NP-2T DL	13180	13 060 80
Lunatone DALI PD 300W	20494	