

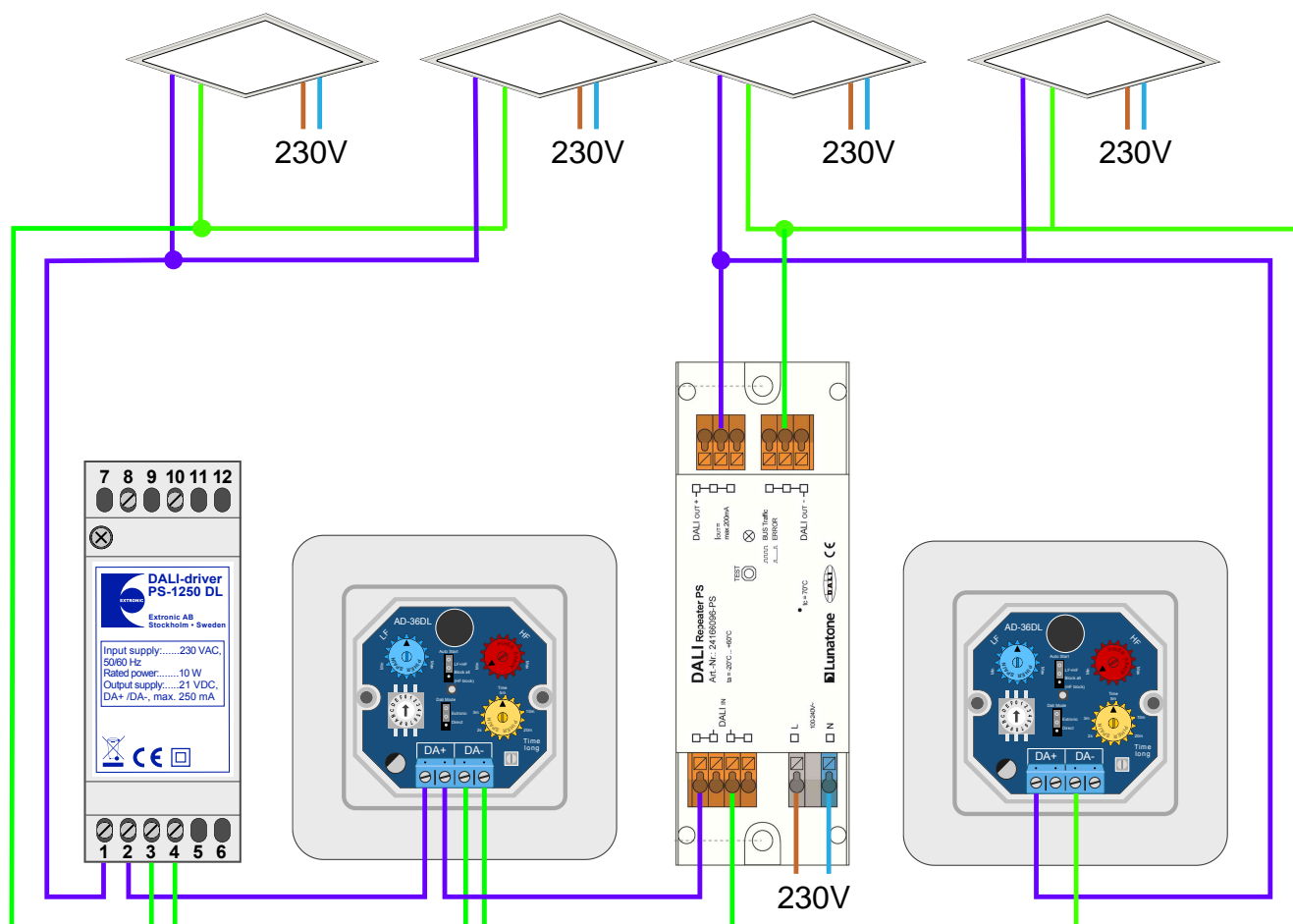
# Akustisk styrning med 450mA strömförsörjning

I detta exempel strömförsörjs DALI-bussen med 450mA vilket gör att det går att installera fler DALI-armaturer och detektorer på DALI-bussen.

## Grundfunktion

- Vid inträde i lokalen tänds belysningen till normalljusnivån 100%. (High level) då närvarodetektorn detekterar närvaro.  
Vid närvaro börjar timern sin nedräkning mot grundljusnivå 10%. (Tid: Röd ratt i AD-36 DL)
- Då närvaron upphör dimras belysningen ner till grundljusnivån (Low level) och samtidigt startar timern nedräkningen av den inställda tiden (0 -120 minuter).
- När timern räknat ner släcks belysningen helt. (Tid: Time long ratt i AD-36 DL)

Vid inträde i lokalen under timerns nedräkning dimras belysningen från grundljusnivå till normalljusnivå och timern startar om när närvaron upphör. Vid inträde i lokalen när belysningen är helt släckt tänds den direkt till normalljusnivån.



## Inställning i AD-36 DL:

**Mode bygel:** Direct

### Time:

**Röd ratt:** 2s - 20 min högnivå 100%

**Time Long:** 1min - 2h lågnivå 10%

**LF:** Känslighetsinställning lågfrekvent ljud

**HF:** Känslighetsinställning högfrekvent ljud

**Selection:** 0 (broadcast)

Produkt	Best.nr	E-nr
DALI-driver PS-1250 DL	18510	17 850 00
Akustisk detektor AD-36 DL	13151	13 060 82
Lunatone DALI Repeater PS 200mA	20491	