

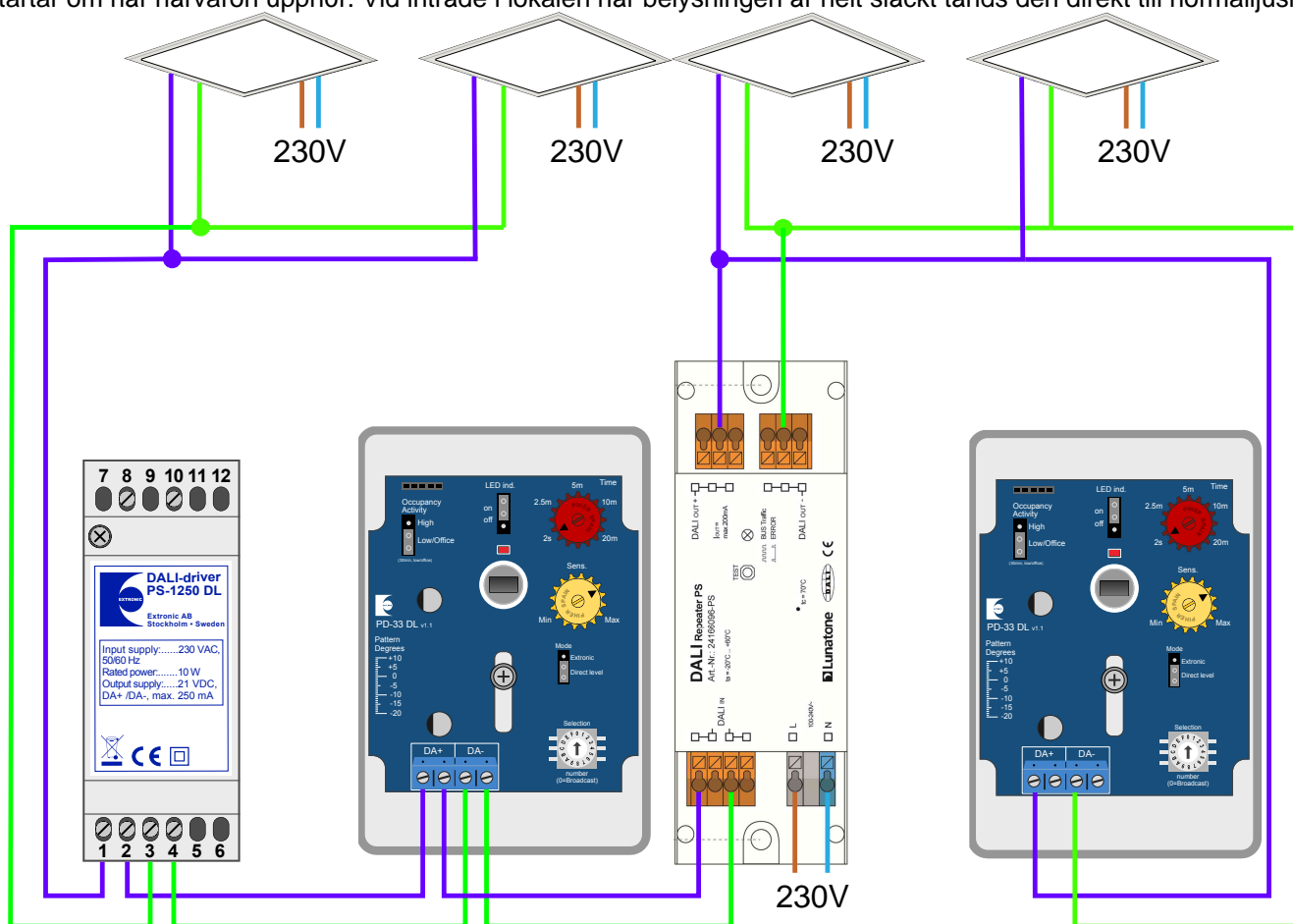
# DALI styrning via IR-detektorer med 450mA strömförsörjning

I detta exempel strömförsörjs DALI-bussen med 450mA vilket gör att det går att installera fler DALI-armaturer och detektorer på DALI-bussen.

## Grundfunktion

- Vid inträde i lokalen tänds belysningen till normalljusnivån 100%. (High level) då närvarodetektorn detekterar närvaro.  
Vid närvaro börjar timern sin nedräkning mot grundljusnivå 10%. (Tid: Röd ratt i PD-33 DL)
- Då närvaron upphör dimras belysningen ner till grundljusnivån (Low level) och samtidigt startar timern nedräkningen av den inställda tiden (0 -120 minuter).
- När timern räknat ner släcks belysningen helt. (Tid: Time long ratt i AD-36 DL)

Vid inträde i lokalen under timerns nedräkning dimras belysningen från grundljusnivå till normalljusnivå och timern startar om när närvaron upphör. Vid inträde i lokalen när belysningen är helt släckt tänds den direkt till normalljusnivån.



## Inställning i PD-33 DL:

**Mode bygel:** Direct

**Time:**

**Röd ratt:** 2s - 20 min högnivå 100%

**Lowoffice:** 5 min grundljus 10%

**Utan occupancy bygelIn:** 30 min grundljus 10%

**LED ind:**

**Med bygel:** Automatisk tändning via detektor

**Utan bygel:** Manuell tändning via tryckknapp

**Sens:** Klockan 14

**Selection:** 0 (broadcast)

Produkt	Best.nr	E-nr
DALI-driver PS-1250 DL	18510	17 850 00
IR-detektor PD-33 DL	13150	13 060 85
Lunatone DALI Repeater PS 200mA	20491	