

Kopplingsexempel kontor med DALI tryckknapp

I detta exempel strömförsörjer PS-1250 DALI-bussen och PD-35 DL samt Lunatone DALI-2 MC NFC styr belysningen. Om man vill använda manuell tändning via tryckknapp tar man bort LED-bygeln i PD-35 DL. Då kommer detektorn endast att släcka belysningen vid frånvaro. Samt hålla belysningen tänd när man tänt via tryckknapp (vid närvaro).

Grundfunktion

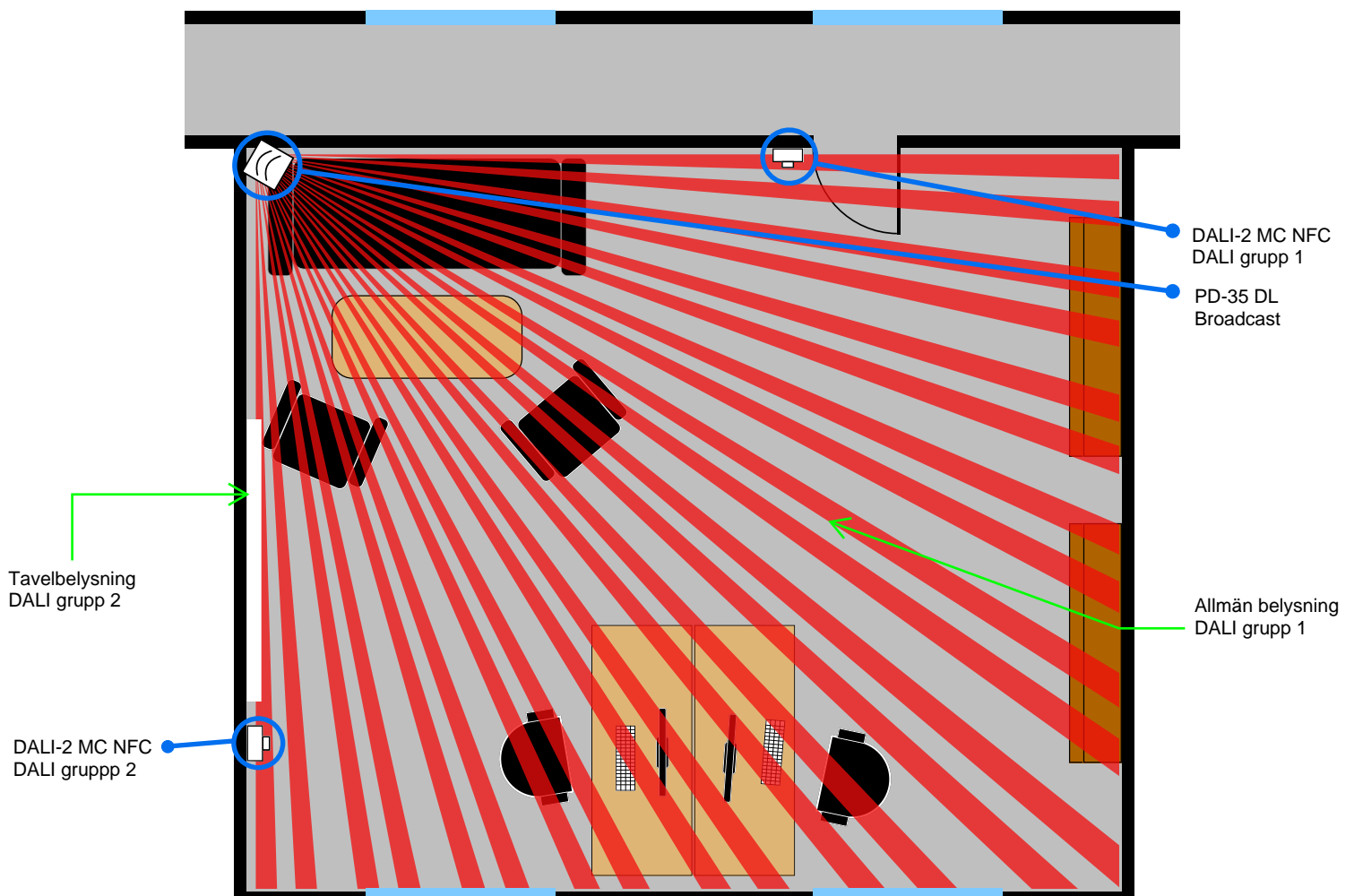
- Vid inträde i lokalen tänds belysningen till normalljusnivån, 100% vid inställning direct level då detektorn detekterar närvaro.
Vid närvaro börjar timern sin nedräkning mot grundljusnivå. Röd ratt 2sek -20 min
- Då närvaron upphör dimras belysningen ner till grundljusnivån, 10% vid inställning direct level och samtidigt startar timern nedräkningen av den inställda tid. Tid: 5 min eller 30 min beroende på occupancy activity bygeln position
- När timern räknat klart släcks belysningen helt

Vid inträde i lokalen under timerns nedräkning dimras belysningen från grundljusnivå till normalljusnivå och timern startar om när närvaron upphör. Vid inträde i lokalen när belysningen är helt släckt tänds den direkt till normalljusnivån

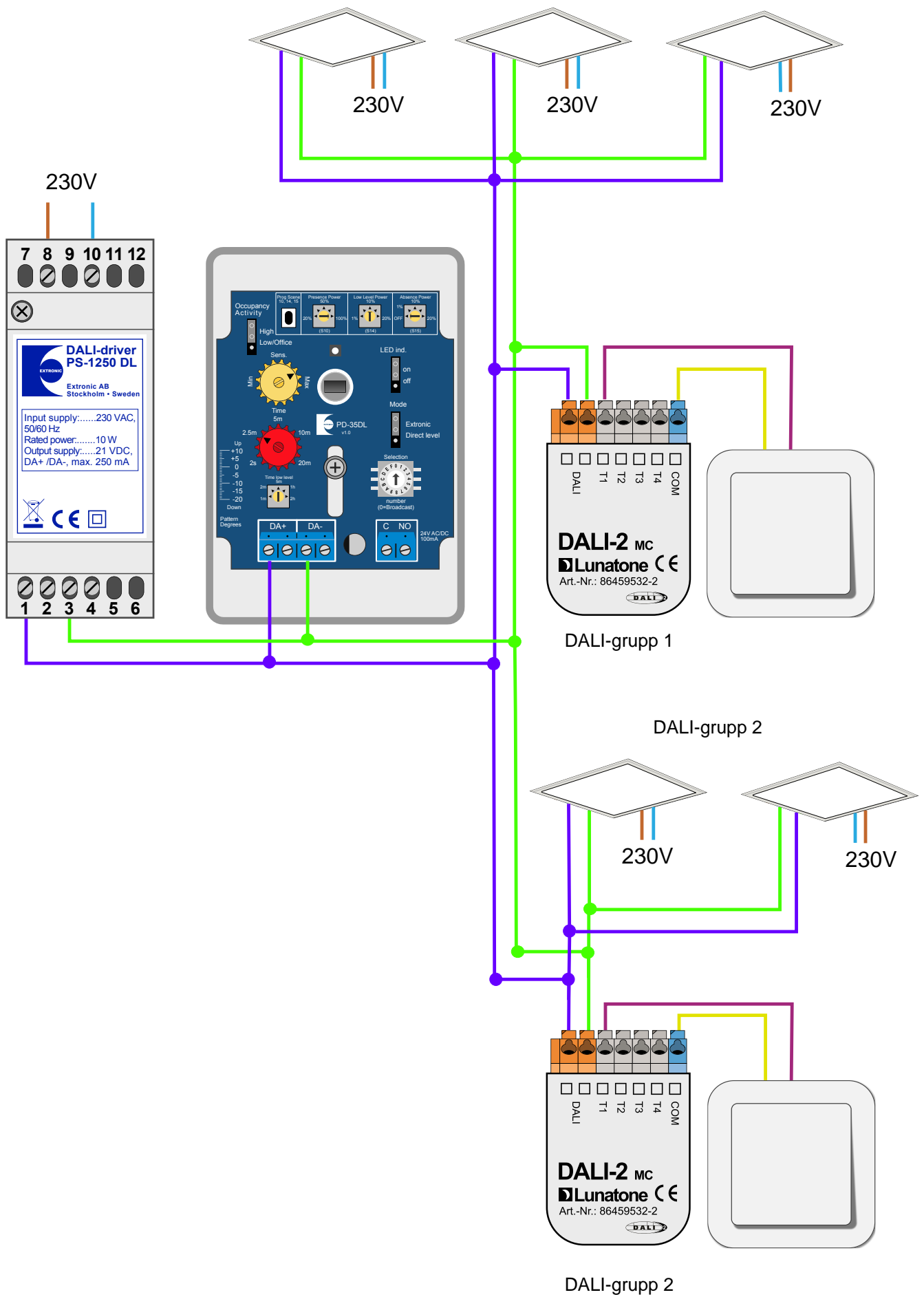
Inställning av Lunatone DALI-2 MC NFC sker via app som heter DALI NFC

Tryckknappen vid dörren styr den allmänna belysning tänd, släck och dim

Tryckknappen vid tavlan styr tavelbelysning tänd, släck och dim



DALI-grupp 1



Inställning i appen: DALI-2 MC NFC DALI Allmän bel

Input 1	2	3	4
Destination Address			
1: group	▼		0
2: none	▼		
3: none	▼		
4: none	▼		
Function			
BF6: DIM BUTTON - CmdX/CmdY/UP/DOWN depending on light level			
<input type="checkbox"/> send ON AND STEP UP as start command			
<input checked="" type="checkbox"/> dim up			
<input checked="" type="checkbox"/> dim down			
CmdX (On Command)			
ON AND STEP UP			
CmdY (Off Command)			
OFF			

SAVE TO DEVICE



Inställning i appen: DALI-2 MC NFC DALI Tavel bel

Input 1	2	3	4
Destination Address			
1: group	▼		1
2: none	▼		
3: none	▼		
4: none	▼		
Function			
BF6: DIM BUTTON - CmdX/CmdY/UP/DOWN depending on light level			
<input type="checkbox"/> send ON AND STEP UP as start command			
<input checked="" type="checkbox"/> dim up			
<input checked="" type="checkbox"/> dim down			
CmdX (On Command)			
ON AND STEP UP			
CmdY (Off Command)			
OFF			

SAVE TO DEVICE



Programmering av DALI-grupper för armaturer

1. Ställ in selection number på 2 i PD-35 DL
2. Håll in programmeringssknappen 20 sekunder (indikeringsdioden lyser gult)
3. Nu ligger samtliga armaturer i DALI-grupp 2
4. Koppla fysiskt ur armaturerna som ska ha DALI-grupp 2 från DALI-bussen
5. Ställ selection number på 1 i PD-35 DL
6. Håll in programmeringsknappen i 20 sekunder (indikeringsdioden lyser gult)
7. Nu ligger resterande armaturer i DALI-grupp 1
8. Koppla tillbaka DALI-bussen och ställ in selection number på 0 i PD-35 DL
9. Ställ in önskvärda ljusnivåer för "Presence Power", "Low Level Power" och "Absens Power". (Det är bra att samtidigt ställa in tider.)

Inställning i PD-35 DL/PDC-35 DL:

Mode bygel: Direct

Time:

Röd ratt: 2s - 20 min högnivå 100%

Low/office: 5 min grundljus 10%

Utan occupancy bygel: 30 min grundljus 10%

LED ind:

Med bygel: Automatisk tändning via detektor

Utan bygel: Manuell tändning via tryckknapp

Sens: Klockan 14

Selection: 0 Broadcast

Produkt	Best.nr	E-nr
PS-1250 DL	18510	17 850 00
PD-35 DL	13148	13 011 47
Lunatone DALI-2 MC NFC	20497	